
МИНИСТЕРСТВО СТРОИТЕЛЬСТВА
И ЖИЛИЩНО-КОММУНАЛЬНОГО ХОЗЯЙСТВА
РОССИЙСКОЙ ФЕДЕРАЦИИ

С В О Д П Р А В И Л

СП 472.1325800.2019

**АРМОГРУНТОВЫЕ СИСТЕМЫ
МОСТОВ И ПОДПОРНЫХ СТЕН
НА АВТОМОБИЛЬНЫХ ДОРОГАХ**

Правила проектирования

Издание официальное



Москва
Стандартинформ
2020

Предисловие

Сведения о своде правил

1 ИСПОЛНИТЕЛИ — ЗАО «ПРОМТРАНСНИИПРОЕКТ», АО «ЦНИИС»

2 ВНЕСЕН Техническим комитетом по стандартизации ТК 465 «Строительство»

3 ПОДГОТОВЛЕН к утверждению Департаментом градостроительной деятельности и архитектуры Министерства строительства и жилищно-коммунального хозяйства Российской Федерации (Минстрой России)

4 УТВЕРЖДЕН приказом Министерства строительства и жилищно-коммунального хозяйства Российской Федерации от 24 декабря 2019 г. № 855/пр и введен в действие с 25 июня 2020 г.

5 ЗАРЕГИСТРИРОВАН Федеральным агентством по техническому регулированию и метрологии (Росстандарт)

6 ВВЕДЕН ВПЕРВЫЕ

В случае пересмотра (замены) или отмены настоящего свода правил соответствующее уведомление будет опубликовано в установленном порядке. Соответствующая информация, уведомление и тексты размещаются также в информационной системе общего пользования — на официальном сайте разработчика (Минстрой России) в сети Интернет

© Минстрой России, 2019
© Стандартиформ, оформление, 2020

Настоящий свод правил не может быть полностью или частично воспроизведен, тиражирован и распространен в качестве официального издания на территории Российской Федерации без разрешения Минстроя России

Содержание

1 Область применения	1
2 Нормативные ссылки.....	1
3 Термины и определения.....	2
4 Общие положения	2
5 Требования к инженерно-геологическим изысканиям	3
6 Требования к армогрунтовым системам мостов	3
7 Элементы, изделия и конструкции, составляющие армогрунтовые системы	4
8 Основные требования к проектированию армогрунтовых систем мостов.....	7
9 Нагрузки и воздействия.....	7
10 Предельные состояния и механизмы разрушения армогрунтовых систем	7
11 Требования к конструированию	7
12 Расчеты армогрунтовых систем	8
13 Армогрунтовые системы подпорных стен.....	18
Приложение А Особый случай предельного состояния армогрунтовой системы.....	19
Приложение Б Проектирование геосинтетических оболочек для буровых свай.....	21
Приложение В Примеры обустройства и расчета армогрунтовых систем.....	24

Введение

Настоящий свод правил разработан в соответствии с Федеральным законом от 30 декабря 2009 г. № 384-ФЗ «Технический регламент о безопасности зданий и сооружений».

Свод правил разработан авторским коллективом ЗАО «ПРОМТРАНСНИИПРОЕКТ» (руководитель темы — д-р техн. наук *Л.А. Андреева*); АО «ЦНИИС» (руководитель темы — канд. техн. наук *А.Д. Соколов*, канд. техн. наук *Ю.В. Новак*, канд. техн. наук *И.С. Сухов*).

С В О Д П Р А В И Л

АРМОГРУНТОВЫЕ СИСТЕМЫ МОСТОВ И ПОДПОРНЫХ СТЕН НА АВТОМОБИЛЬНЫХ ДОРОГАХ**Правила проектирования**

Armored systems of bridges and supporting walls on roads.
Design rules

Дата введения — 2020—06—25

1 Область применения

1.1 Настоящий свод правил устанавливает нормы и правила на проектирование новых, реконструкцию и капитальный ремонт существующих армогрунтовых систем мостов и подпорных стен на автомобильных дорогах всех категорий, включая внутрихозяйственные дороги сельскохозяйственных и промышленных предприятий, на улицах и дорогах населенных пунктов.

1.2 Настоящий свод правил не распространяется на проектирование и строительство сооружений:

- на железных дорогах;
- на автомобильных дорогах лесозаготовительных и лесохозяйственных организаций, не выходящих на сеть дорог общего пользования и к водным путям;
- на многолетнемерзлых грунтах основания;
- коммуникационных сооружений, не предназначенных для пропуска транспортных средств, пешеходов;
- подпорных сооружений в виде лавинозащитных сооружений, селенакопителей, защитных сооружений от скально-обвальных явлений.

2 Нормативные ссылки

В настоящем своде правил использованы нормативные ссылки на следующие документы:

- ГОСТ 5781—82 Сталь горячекатаная для армирования железобетонных конструкций. Технические условия
- ГОСТ 25100—2011 Грунты. Классификация
- ГОСТ 25607—2009 Смеси щебеночно-гравийно-песчаные для покрытий и оснований автомобильных дорог и аэродромов. Технические условия
- ГОСТ 27751—2014 Надежность строительных конструкций и оснований. Основные положения
- ГОСТ 28013—98 Растворы строительные. Общие технические условия
- ГОСТ 32703—2014 Дороги автомобильные общего пользования. Щебень и гравий из горных пород. Технические требования
- ГОСТ 32730—2014 Дороги автомобильные общего пользования. Песок дробленый. Технические требования
- ГОСТ 32960—2014 Дороги автомобильные общего пользования. Нормативные нагрузки, расчетные схемы нагружения
- ГОСТ 33390—2015 Дороги автомобильные общего пользования. Мосты. Нагрузки и воздействия
- ГОСТ Р 55028—2012 Дороги автомобильные общего пользования. Материалы геосинтетические для дорожного строительства. Классификация, термины и определения
- СП 14.13330.2018 «СНиП II-7-81* Строительство в сейсмических районах»
- СП 20.13330.2016 «СНиП 2.01.07-85* Нагрузки и воздействия» (с изменениями № 1, № 2)
- СП 22.13330.2016 «СНиП 2.02.01-83* Основания зданий и сооружений» (с изменениями № 1, № 2, № 3)
- СП 24.13330.2011 «СНиП 2.02.03-85 Свайные фундаменты» (с изменениями № 1, № 2, № 3)

СП 472.1325800.2019

СП 28.13330.2017 «СНиП 2.03.11-85 Защита строительных конструкций от коррозии» (с изменениями № 1, № 2)

СП 34.13330.2012 «СНиП 2.05.02-85* Автомобильные дороги» (с изменениями № 1, № 2)

СП 35.13330.2011 «СНиП 2.05.03-84* Мосты и трубы» (с изменениями № 1, № 2)

СП 45.13330.2017 «СНиП 3.02.01-87 Земляные сооружения, основания и фундаменты» (с изменениями № 1, № 2)

СП 46.13330.2012 «СНиП 3.06.04-91 Мосты и трубы» (с изменениями № 1, № 3, № 4)

СП 47.13330.2016 «СНиП 11-02-96 Инженерные изыскания для строительства. Основные положения»

СП 71.13330.2017 «СНиП 3.04.01-87 Изоляционные и отделочные покрытия» (с изменением № 1)

СП 78.13330.2012 «СНиП 3.06.03-85 Автомобильные дороги» (с изменением № 1)

СП 268.1325800.2016 Транспортные сооружения в сейсмических районах. Правила проектирования

СП 269.1325800.2016 Транспортные сооружения в сейсмических районах. Правила уточнения исходной сейсмичности и сейсмического микрорайонирования

Примечание — При пользовании настоящим сводом правил целесообразно проверить действие ссылочных документов в информационной системе общего пользования — на официальном сайте федерального органа исполнительной власти в сфере стандартизации в сети Интернет или по ежегодному информационному указателю «Национальные стандарты», который опубликован по состоянию на 1 января текущего года, и по выпускам ежемесячного информационного указателя «Национальные стандарты» за текущий год. Если заменен ссылочный документ, на который дана недатированная ссылка, то рекомендуется использовать действующую версию этого документа с учетом всех внесенных в данную версию изменений. Если заменен ссылочный документ, на который дана датированная ссылка, то рекомендуется использовать версию этого документа с указанным выше годом утверждения (принятия). Если после утверждения настоящего свода правил в ссылочный документ, на который дана датированная ссылка, внесено изменение, затрагивающее положение, на которое дана ссылка, то это положение рекомендуется применять без учета данного изменения. Если ссылочный документ отменен без замены, то положение, в котором дана ссылка на него, рекомендуется применять в части, не затрагивающей эту ссылку. Сведения о действии сводов правил целесообразно проверить в Федеральном информационном фонде стандартов.

3 Термины и определения

В настоящем своде правил применены следующие термины с соответствующими определениями:
3.1

армированный грунт: Композитный материал, состоящий из насыпного грунта и армирующих его более прочных элементов.
[СП 22.13330.2014, пункт 3.1]

3.2

армогрунтовая система: Система, состоящая из грунта основания, уплотняемых слоев грунта насыпи и армирующих элементов в виде металлических стержней, полос, арматурных каркасов или геосинтетических тканей, решеток, сеток, закладываемых между слоями грунта насыпи с определенным вертикальным шагом, и облицовок различных конструкций.
[СП 46.13330.2012, пункт Б.3]

3.3 **армирующий элемент:** Составная часть армированного грунта, обеспечивающего восприятие повышенных сжимающих и (или) растягивающих напряжений.

3.4 **коэффициент устойчивости:** Числовая величина, определяющая степень устойчивости склона или откоса.

3.5 **оползневое давление:** Результирующая сила давления грунтов (распределенного по глубине оползневого или оползнеопасного массива) на удерживающее сооружение, определяемая как погонная нагрузка по ширине оползня.

4 Общие положения

4.1 При проектировании армогрунтовых систем мостов и подпорных стен на автомобильных дорогах следует:

выполнять требования по обеспечению надежности, долговечности и бесперебойной эксплуатации сооружений и охране труда в процессе строительства и эксплуатации;

принимать проектные решения, обеспечивающие экономное расходование материалов, экономии топливных и энергетических ресурсов, снижение стоимости и трудоемкости строительства и эксплуатации;

предусматривать возможность обеспечения высоких темпов возведения конструкций, широкой индустриализации строительства на базе современных средств механизации и автоматизации строительного производства, использование материалов, соответствующих нормативным документам;

предусматривать меры по охране окружающей среды;

предусматривать разработку технологических регламентов, необходимых для реализации принятых конструктивно-технологических решений.

4.2 Основные технические решения, принимаемые в проектах армогрунтовых систем мостов и подпорных стен следует обосновывать путем сравнения технико-экономических показателей конкурентоспособных вариантов.

5 Требования к инженерно-геологическим изысканиям

5.1 Инженерно-геологические изыскания под проектирование и строительство мостов, путепроводов, транспортных развязок и подпорных стен должны быть проведены в соответствии с требованиями СП 47.13330.

5.2 В рамках изысканий необходимо определять границы действующих оползней и потенциально оползневых участков, которые могут представлять опасность для надежности мостовых сооружений и подпорных стен. Инженерно-геологический разрез должен быть выполнен на расстоянии, где воздействие возможных оползневых процессов не влияет на эксплуатационную надежность и безопасность моста.

5.3 Должны быть выявлены слабые прослойки грунтов и основания, требующие усиления или принятия конструктивно-технологических мероприятий, обеспечивающих стабилизацию узла сопряжения моста с береговым склоном и подходящими насыпями.

6 Требования к армогрунтовым системам мостов

6.1 Армогрунтовые системы мостов разделяют на:

- системы армирования конусов;
- устои диванного типа на армогрунтовых основаниях;
- устои с раздельными функциями;
- многофункциональные армогрунтовые системы;
- системы для ремонта и реконструкции;
- буровые сваи в геосинтетических оболочках.

Системы армирования конусов (рисунок В.1) следует применять в типовых конструкциях обсыпных устоев мостов и путепроводов с целью уменьшить или полностью снять давление грунта насыпи с несущих элементов устоя, находящихся внутри конуса, а также для повышения устойчивости конуса и устройства более крутых его откосов.

6.2 Устои диванного типа (рисунок В.2) рекомендуется применять для однопролетных схем мостов и путепроводов при длине пролета не более 33 м и для температурно-неразрезных систем длиной до 100 м на дорогах всех категорий.

Пролетное строение опирается на диванный блок, опирающийся, в свою очередь, на армированный концевой участок подходной насыпи.

6.2.1 Устои диванного типа следует устраивать при грунтах основания, подстилающих концевой участок подходной насыпи:

- скальные грунты;
- гравелистые грунты с песчаным или глинистым заполнителем;
- крупные и средней крупности пески, плотные и средней плотности, необводненные;
- твердые и полутвердые глины и суглинки;
- отсутствие в сжимаемой толще прослоек очень сильнодеформируемых и сильнодеформируемых грунтов по ГОСТ 25100.

6.2.2 Устои диванного типа не рекомендуется применять при уровне грунтовых вод на глубине менее 2,0 м.

6.2.3 При устройстве устоев диванного типа для мостов должны быть обеспечены меры, предотвращающие размыв концевых участков подходных насыпей.

6.3 При применении устоя с отдельными функциями удлинять мост или путепровод за пределы потенциально оползневых склонов не требуется.

6.4 Многофункциональные армогрунтовые системы мостов и путепроводов (рисунок В.3) должны обеспечивать:

- разгрузку крайних опор от давления грунта насыпи и исключения конуса, т.е. обеспечения схемы устоя с отдельными функциями;
- разгрузку ростверков фундаментов крайних опор от давления грунта, создаваемого весом подходной насыпи;
- защиту конструкций моста или путепровода от воздействий оползневых склонов;
- минимизацию осадок концевой участка насыпи, если он подстилается слабыми грунтами основания, путем устройства «висячей» насыпи, опирающейся на свайное поле и гибкий ростверк;
- устойчивость насыпи в поперечном к оси направлении.

6.5 Армогрунтовые системы при ремонте и реконструкции мостов и путепроводов должны устранять воздействие насыпи или оползневых проявлений на конструкции устоя и обеспечивать зазор между шкафной стенкой и торцом пролетного строения.

6.6 Для устройства армогрунтовых систем мостов допускается устройство буровых свай в геосинтетических оболочках. Буровые сваи следует проектировать согласно требованиям СП 24.13330.

6.7 Буровые сваи в геосинтетических оболочках (рисунок Б.1) следует устраивать методом вертикально перемещающейся трубы (ВПТ) в слабых (текучих) грунтах основания для предотвращения растекания бетона сваи, при извлечении обсадной трубы, в сторону слабых слоев грунта, не нарушая сплошность и целостность ствола.

7 Элементы, изделия и конструкции, составляющие армогрунтовые системы

7.1 Проектные прочностные показатели грунтов основания армогрунтовой системы должны обеспечивать восприятие нагрузок, передаваемых на основание армогрунтовой системы, в соответствии с требованиями ГОСТ 32960.

7.2 При недостаточной прочности грунтов основания необходимы конструктивно-технологические мероприятия по его усилению (замена грунта, цементация, устройство свайного поля и гибкого ростверка и др.) согласно СП 45.13330, СП 22.13330.

7.3 Грунт засыпки армогрунтовой системы должен иметь следующие нормативные характеристики в соответствии с требованиями ГОСТ 32730, ГОСТ 32703, ГОСТ 25607, СП 35.13330:

- угол внутреннего трения $\varphi \geq 35^\circ$;
- удельное сцепление $c \geq 0$;
- коэффициент фильтрации $K_f \geq 2,0$ м/сут;
- коэффициент неоднородности $\frac{d_{10}}{d_{60}} \geq 2,0$;

- коэффициент уплотнения песка при формировании армогрунтовой системы должен быть не менее 0,98 максимальной плотности по кривой стандартного уплотнения.

7.4 Щебень для формирования упорно-дренажных призм должен быть двух фракций — крупный 22,4—31,5 мм и мелкий 5,6—11,2 мм для отсыпки призм методом заклинки по СП 78.13330. Щебень должен применяться из твердых горных пород по ГОСТ 32703.

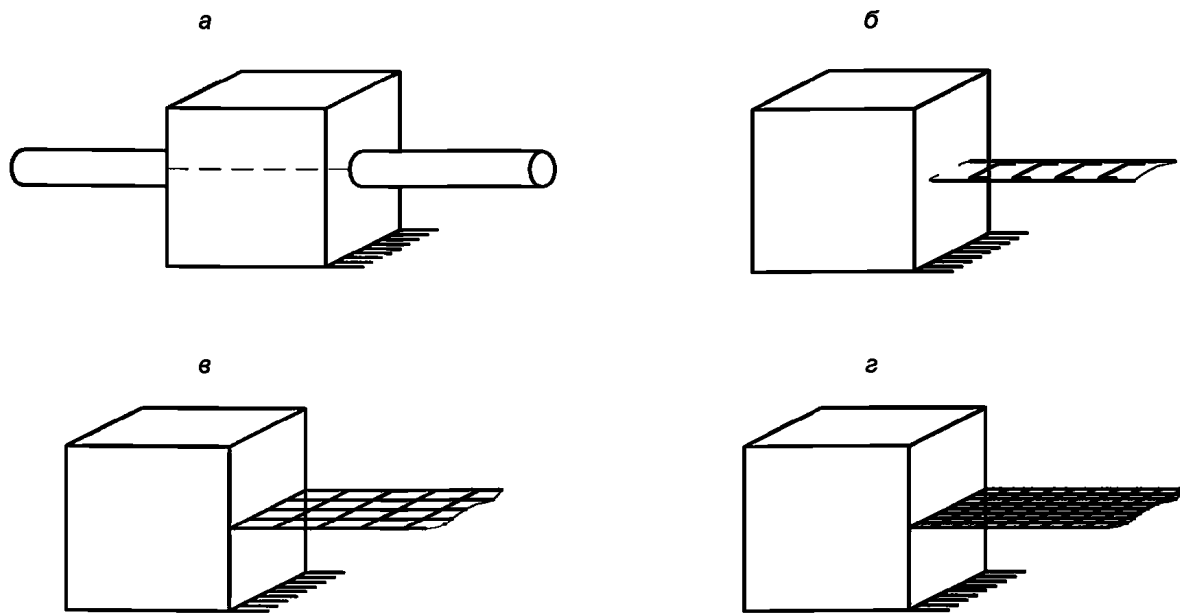
7.5 Выбор армирующих элементов проводится в соответствии с требованиями СП 22.13330. При проектировании армогрунтовых систем мостов, как правило, следует применять следующие конструктивные элементы, представленные на рисунке 1:

а) стержни или полосы из нержавеющей стали или защищенные от коррозии в соответствии с требованиями СП 28.13330;

б) арматурные каркасы, сваренные из арматурной стали по ГОСТ 5781. Арматурные каркасы должны иметь два продольных стержня, к которым приваривают поперечные стержни. Поперечные стержни должны быть приварены с помощью продольных швов. Готовый каркас следует подвергать горячему цинкованию, обмазке битумом и обмотке геосинтетической тканью на битумной мастике для увеличения площади трения (рисунок 2). Все соединения должны соответствовать условию равнопрочности;

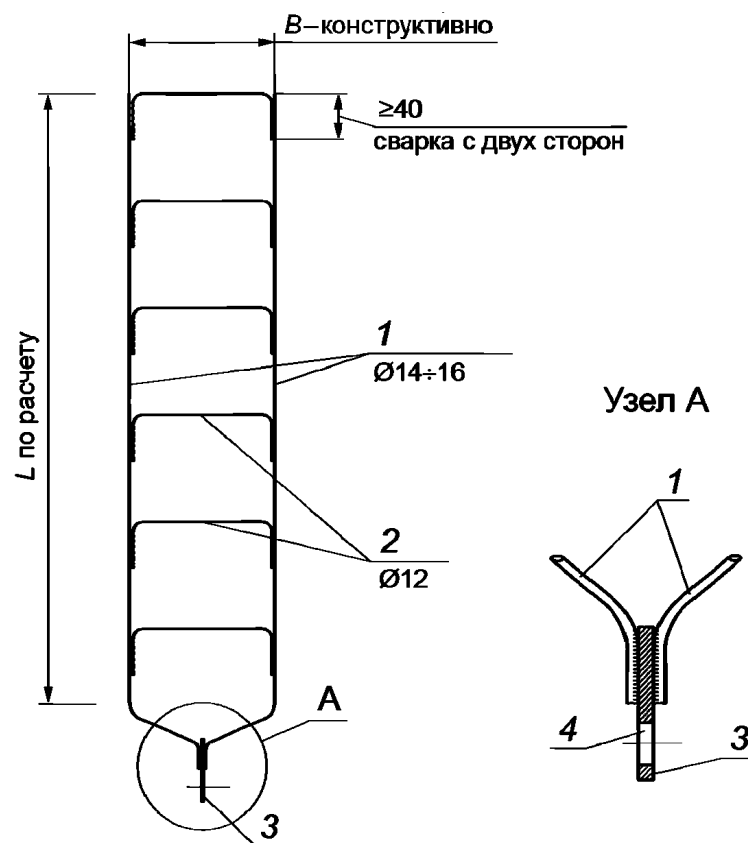
в) георешетки по ГОСТ Р 55028, выполненные из синтетических материалов: полиэстер, поливинилалкоголь, полипропилен, полиэтилен, композитные материалы;

г) геоткани, выполненные из различных синтетических материалов по ГОСТ Р 55028.



а — стержни; б — арматурные каркасы; в — георешетка; г — геоткань

Рисунок 1 — Виды армирующих элементов



1 — продольные стержни (диаметр по расчету); 2 — поперечные стержни, диаметр ≈ 12 мм;
3 — серьи для крепления к лицевой стенке (оцинкованные); 4 — отверстие для болта

П р и м е ч а н и е — Все детали после сварки оцинкованы ($\Delta = 50$ мкм), обмазаны битумом и обклеены геосинтетической тканью на битумной мастике.

Рисунок 2 — Армирующий элемент в виде арматурного каркаса

7.6 Фундаменты лицевых стенок

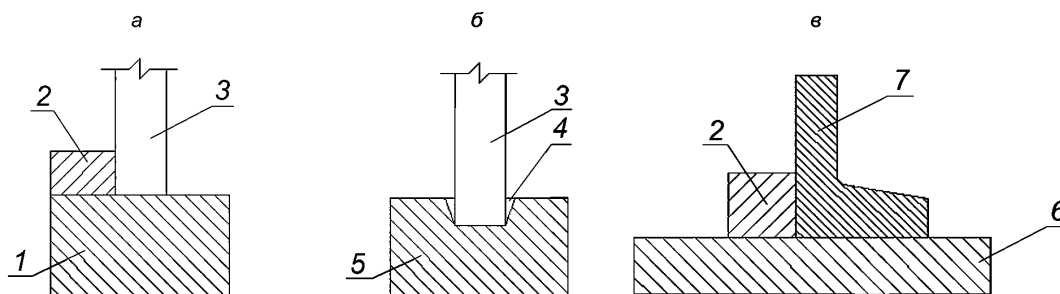
7.6.1 Требования, предъявляемые к фундаментам:

- а) приведены в [1], должны соответствовать СП 22.13330, СП 45.13330;
- б) при неоднородных инженерно-геологических условиях вдоль фундамента фундамент и лицевая стенка должны быть разделены деформационно-осадочными швами;
- в) при недостаточных прочностных характеристиках верхних слоев основания или при наличии слоистых оснований с прослойками слабых грунтов (текучепластичные суглинки, текучие супеси, тиксотропные грунты и т.п.) следует устраивать свайный фундамент;
- г) на всех поверхностях железобетонных фундаментов, контактирующих с грунтом, должна быть устроена гидроизоляция.

7.6.2 Фундаменты мелкого заложения следует выполнять из сборных или монолитных железобетонных конструкций (рисунок 3).

При монолитных железобетонных фундаментах следует укладывать щебеночную подушку с проливкой цементным раствором под его подошвой. Подушка выполняется из фракционного щебня и устраивается методом заклинки.

Сборные железобетонные элементы лицевой стенки требуется устанавливать на фундамент на цементном растворе не ниже марки М200 по ГОСТ 28013.



а — ленточный с упором; б — ленточный с нишей; в — фундамент плитного типа;
1 — железобетонный фундамент ленточный; 2 — железобетонный упор; 3 — лицевая стенка; 4 — ниша в фундаменте;
5 — железобетонный фундамент ленточный с нишей; 6 — железобетонная плита; 7 — блок лицевой стенки

Рисунок 3 — Фундаменты мелкого заложения

7.6.3 Фундаменты глубокого заложения (рисунок В.4) следует проектировать в составе: свайных элементов, ростверка и упора. Сваи могут быть забивными или буровыми (СП 24.13330, [2]).

7.6.4 При расчете фундаментов глубокого заложения следует учитывать дополнительное горизонтальное давление грунта основания на фундамент от веса подходной насыпи.

7.6.5 Свайные фундаменты лицевых стенок следует проектировать из двух рядов свай. Сваи одного ряда следует устраивать наклонными для восприятия горизонтального давления грунта основания, вызванного весом подходной насыпи. Сваи второго ряда следует устраивать вертикальными для восприятия нагрузки от собственного веса лицевой стенки.

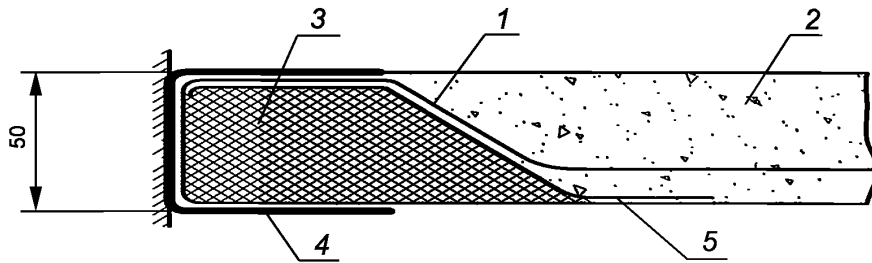
7.7 Лицевые стенки армогрунтовых систем мостов

Лицевые стенки должны обеспечивать полную водо- и грунто непроницаемость. Для этого швы лицевых стенок, собираемых из отдельных крупных или мелких блоков, должны быть проклеены гидроизоляционным материалом в соответствии с требованиями СП 71.13330. Применение сухой кладки без гидроизоляции швов не допускается.

Лицевые стенки армогрунтовых систем мостов следует проектировать только вертикальными. Между лицевой стенкой и армогрунтовой системой следует предусматривать зазор не менее 20 см для возможности деформации геосинтетики.

7.8 Для отвода воды из армогрунтовой системы используют песок или песчано-гравийную смесь (ПГС) с коэффициентом фильтрации $K_f \geq 2,0$ м/сут (7.3).

В торце армогрунтовой системы следует устраивать упорно-дренажные призмы (рисунок 4). Из призмы воду необходимо отводить за пределы лицевой стенки.



1 — армирующая геоткань; 2 — песок; 3 — щебеночная призма; 4 — дорнит;
5 — разделительный фильтрующий материал (нетканый)

Рисунок 4 — Устройство дренажной призмы

8 Основные требования к проектированию армогрунтовых систем мостов

8.1 Армогрунтовая система моста должна обеспечивать надежное сопряжение моста с береговым склоном и подходной насыпью с учетом инженерно-геологических условий площадки строительства.

8.2 Армогрунтовая система моста должна обеспечивать восприятие всех нагрузок и воздействий в течение расчетного срока эксплуатации согласно ГОСТ 32960, ГОСТ 33390, СП 20.13330, СП 34.13330, СП 35.13330.

9 Нагрузки и воздействия

9.1 Нормативные нагрузки от автотранспортных средств и схемы нагружения следует принимать по ГОСТ 32960, ГОСТ 33390, СП 20.13330 и СП 35.13330.

9.2 Вес дорожного покрытия должен быть учтен в виде равномерно распределенной нагрузки по поверхности армогрунтовой системы.

9.3 Необходимо учитывать нагрузку от переходной плиты, которая должна быть загружена нагрузкой Н14, расположенной в наиболее неблагоприятном положении согласно СП 35.13330.

10 Предельные состояния и механизмы разрушения армогрунтовых систем

На рисунке В.7 представлены виды механизмов разрушения:

- а) адгезионное разрушение, связанное с выдергиванием армирующих элементов из неподвижной части грунта, за границами призмы обрушения;
- б) разрыв армирующих элементов по линии наибольших продольных сил в этих элементах;
- в) сдвиг конструкции по плоскости основания (плоский сдвиг);
- г) опрокидывание конструкции вокруг нижнего переднего ребра;
- д) сдвиг конструкции по кругло-цилиндрической или иной поверхности скольжения;
- е) состояние, связанное с разрывом нижних слоев армирующих прослоек вследствие осадок.

П р и м е ч а н и е — В приложении А приведено предельное состояние армогрунтовой системы, возникающее при трапециевидальном сечении системы с уменьшающейся длиной армирующих элементов в нижней части.

11 Требования к конструированию

11.1 Конструкция и параметры армогрунтовой системы должны быть увязаны с конструкцией устоев с отдельными функциями; между ростверком устоя и фундаментом лицевой стенки должно быть предусмотрено расстояние не менее 50 см.

11.2 Вертикальный шаг армирующих элементов следует назначать в зависимости от типа уплотняющих машин (катков). Оптимальный шаг составляет 50 см.

11.3 Не допускается применение свай и анкеров любых типов в теле армогрунтовых систем.

11.4 Не допускается применение геосинтетических материалов из полиэстера в грунтах с показателем $pH > 8,0$.

12 Расчеты армогрунтовых систем

12.1 Армогрунтовые системы следует рассчитывать по предельным состояниям двух групп:

а) по предельным состояниям первой группы определяют:

- армирующий материал и его размещение по высоте (см. 12.7);
- заделку армирующих элементов за призму обрушения грунта в его неподвижную часть (см. 12.8);
- устойчивость положения армогрунтового блока на сдвиг, опрокидывание и скольжение по поверхностям различного вида (см. 12.9);

б) по предельным состояниям второй группы определяют:

- осадки основания и насыпи, темпы их протекания;
- перемещения передней поверхности армогрунтовой системы с целью проверки отсутствия ее контакта с бетоном лицевой стенки.

12.2 Учет ползучести армирующих геосинтетических материалов

12.2.1 Расчетную (проектную) прочность материала $S_a^{пр}$ следует ограничивать до такой доли от разрывной прочности, которая не будет достигнута с учетом коэффициента запаса в течение расчетного срока эксплуатации сооружения. Для учета ползучести материала следует применять значения коэффициента A_1 , приведенные в таблице 1.

Т а б л и ц а 1 — Значения коэффициента A_1 для геосинтетических материалов из различного сырья

Исходное сырье	Обозначение	Значения коэффициента A_1 для испытанных и сертифицированных материалов	Значения коэффициента A_1 для не имеющих сертификата на данный показатель материалов
Арамид	AR	1,5—2,0	3,5
Полиамид	PA	1,5—2,0	3,5
Полиэтилен	PE	2,0—3,5	6,0
Полиэстер	PES	1,5—2,5	3,5
Полипропилен	PP	2,5—4,0	6,0
Поливинилалкоголь	PVA	1,5—2,5	3,5

12.2.2 При проведении расчетов следует ограничивать величину

$$\Delta \varepsilon = \varepsilon_{t_2} - \varepsilon_{t_1}, \quad (1)$$

где ε_{t_1} — относительная деформация в начале эксплуатации сооружения;

ε_{t_2} — относительная деформация в конце срока эксплуатации сооружения.

Величина $\Delta \varepsilon$ (рисунок В.9) при расчетах по второй группе предельных состояний должна быть ограничена следующими значениями:

$\Delta \varepsilon \leq 0,5 \%$ — при проектировании устоев мостовых сооружений;

$\Delta \varepsilon \leq 1,0 \%$ — при проектировании подпорных стен.

12.3 Проектную долговременную прочность армирующих геосинтетических материалов следует определять по формуле

$$S_a^{пр} = \frac{S_{кр}}{A_1 \cdot A_2 \cdot A_3 \cdot A_4 \cdot A_5 \cdot \gamma_B}, \quad (2)$$

где $S_a^{пр}$ — долговременная проектная прочность материала;

$S_{кр}$ — кратковременная прочность на разрыв (марка);

A_1 — понижающий коэффициент, учитывающий ползучесть геосинтетического материала;

A_2 — понижающий коэффициент, учитывающий снижение прочности в результате повреждений при транспортировании, укладке материала, отсыпке и уплотнении грунта, зависящий от типа грунтового материала;

A_3 — понижающий коэффициент, учитывающий наличие стыков и нахлестов соседних полотен;

A_4 — понижающий коэффициент, учитывающий влияние на прочность микроорганизмов, ультрафиолетового излучения, химические агрессивные воздействия (включая pH), перепад температур;

A_5 — понижающий коэффициент, учитывающий деградацию материала под действием внешних динамических факторов (сейсмика, взрывные воздействия);

γ_B — общий коэффициент запаса, принимаемый равным 1,4.

Коэффициенты A_1 — A_5 принимают в зависимости от исходного сырья для производства геосинтетических армирующих материалов.

Величина коэффициента A_2 должна быть определена на контакт с грунтами трех категорий:

- мелкозернистый грунт (песок, супесь, суглинок, глина);
- щебень, ПГС и гравий фракций до 31,5 мм;
- щебень, ПГС и гравий фракций до 70 мм.

При отсутствии данных значение коэффициента A_2 следует принимать равным 1,5 при контакте с песком или грунтом с остатками на сите с ячейками 2 мм менее 10 % по массе. При контакте с каменным материалом с окатанными частицами (гравий) принимают $A_2 = 2,0$.

Значение коэффициента A_3 принимают равным 1,0, если нагрузки, воспринимаемые геосинтетическим материалом, действуют в одном направлении. При этом при проектировании должны быть исключены стыки и нахлесты в рабочем направлении.

Величину A_4 следует назначать в соответствии с таблицей 2. Применять материал следует только в нейтральной среде (рН = 4—9). В кислотной среде (рН = 0—4) следует использовать только материалы, прошедшие испытания.

Т а б л и ц а 2 — Значения понижающего коэффициента A_4 для геосинтетических материалов из различного сырья

Исходное сырье	Обозначение	Нормативные значения коэффициента A_4
Арамид	AR	3,3
Полиамид	PA	3,3
Полиэтилен	PE	3,3
Полиэстер	PES	2,0
Полипропилен	PP	3,3
Поливинилалкоголь	PVA	2,0

Коэффициент A_5 следует принимать равным 1,0.

12.4 Активное давление грунта с учетом сейсмического воздействия определяют в зависимости от сейсмичности площадки строительства, устанавливаемой методами микросейсмораионирования в зависимости от сейсмических свойств грунтов основания в соответствии с требованиями СП 14.13330, СП 268.1325800, СП 269.1325800.

12.4.1 Для несвязных грунтов нормативный угол внутреннего трения при сейсмическом воздействии уменьшают на величину $\Delta\varphi$, принимаемую равной 1,5°, 3,0° и 6,0° при расчетной сейсмичности 7, 8 и 9 баллов.

12.4.2 При произвольном направлении вектора сейсмического ускорения сила инерции, действующая на призму обрушения, имеет горизонтальную $K_x G$ и вертикальную $K_y G$ составляющие (где G — вес призмы обрушения; K_x и K_y — коэффициенты, устанавливающие соотношение между ускорением силы тяжести и горизонтальным и вертикальным компонентами сейсмического ускорения).

Согласно СП 14.13330, СП 268.1325800 горизонтальное сейсмическое ускорение определяют как произведение $K_0 \cdot K_1 \cdot A$, где K_0 принимают равным 1,0, $K_1 = 0,3$, A принимают равным 0,1, 0,2 и 0,3 для сейсмичности 7, 8 и 9 баллов. Коэффициент K_x равен 0,05, 0,1 и 0,2 для сейсмичности 7, 8 и 9 баллов соответственно.

При наклоне вектора сейсмического ускорения к горизонтали в 30° коэффициент $K_y = 0,5K_x^*$.

12.4.3 На рисунке В.10 показаны силы, действующие на призму обрушения.

Активное давление грунта на расчетную плоскость АВ армогрунтовой системы следует определять по формуле

$$S_a = G_c \frac{\sin(\theta - \varphi + \eta)}{\cos(\theta - \varphi)}, \quad (3)$$

* Указанное соотношение $K_y = 0,5K_x^*$ справедливо для случаев, когда эпицентр землетрясения находится на значительном удалении от объекта строительства.

где
$$G_c = \frac{(1 \pm K_y) \cdot G}{\cos \eta}; \quad (4)$$

$$\eta = \operatorname{arctg} \frac{K_x}{1 \pm K_y}. \quad (5)$$

Условные обозначения в формулах приведены на рисунке В.10. Знак «плюс» соответствует направленной вниз вертикальной составляющей силы инерции. Угол наклона плоскости обрушения θ_c определяют согласно 12.6.

Суммарное усилие в армирующих прослойках S_Σ армогрунтовых систем при плоской поверхности засыпки должно быть равно

$$S_\Sigma = \frac{\gamma H^2}{2} \cdot \lambda_a, \quad (6)$$

где
$$\lambda_a = \frac{(1 \pm K_y)}{\cos \eta \cos(\beta - \eta)} \left[\frac{\cos(\varphi_c - \eta + \varepsilon)}{\cos \varepsilon (1 + \sqrt{Z})} \right]^2, \quad (7)$$

$$Z = \frac{\cos(\varphi_c + \varepsilon - \beta) \sin(\varphi_c - \eta - \alpha)}{\cos(\beta - \eta) \cos(\alpha + \varepsilon)}, \quad (8)$$

α — угол наклона к горизонтали плоской поверхности засыпки.

При горизонтальной поверхности засыпки ($\alpha=0$) и горизонтальных армирующих прослойках ($\beta=0$):

$$\lambda_a = (1 \pm K_y) \left[\frac{\cos(\varphi_c - \eta + \varepsilon)}{\cos \eta \cos \varepsilon \left(1 + \sqrt{\frac{\sin(\varphi_c + \varepsilon) \cdot \sin(\varphi_c - \eta)}{\cos \eta \cos \varepsilon}} \right)} \right]^2, \quad (9)$$

при $\alpha = \beta = \varepsilon = 0$:

$$\lambda_a = (1 \pm K_y) \left[\frac{\cos(\varphi_c - \eta)}{\cos \eta \left(1 + \sqrt{\frac{\sin \varphi_c \cdot \sin(\varphi_c - \eta)}{\cos \eta}} \right)} \right]^2. \quad (10)$$

12.5 Определение коэффициента активного давления грунта насыпи

12.5.1 Армирующие элементы в любой конструкции устоя должны воспринять всю величину активного давления грунта насыпи.

12.5.2 Для общего случая армогрунтовой системы (рисунок 5):

- наклонная лицевая плоскость $\varepsilon \neq 0$;
- наклонная поверхность грунта засыпки $\alpha \neq 0$;
- наклонные армирующие элементы $\beta \neq 0$.

Коэффициент активного давления грунта λ_a определяют по формуле

$$\lambda_a = \left[\frac{\cos(\varphi + \varepsilon)}{\cos \varepsilon \cos \beta \left(1 + \sqrt{\frac{\sin(\varphi + \varepsilon - \beta) \cdot \sin(\varphi - \alpha)}{\cos \beta \cos(\varepsilon + \alpha)}} \right)} \right]^2 \cdot \cos \beta. \quad (11)$$

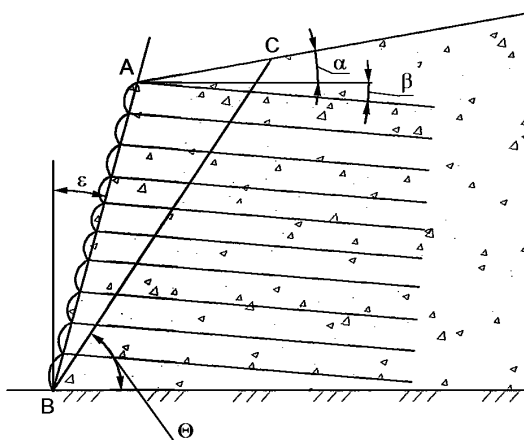


Рисунок 5 — Схема армогрунтовой системы

12.5.3 При вертикальной лицевой поверхности $\varepsilon = 0$, горизонтальной поверхности засыпки $\alpha = 0$ и горизонтальных армирующих элементах $\beta = 0$

$$\lambda_a = \operatorname{tg}^2 \left(45^\circ - \frac{\varphi}{2} \right). \quad (12)$$

12.5.4 Построение эпюры условно распределенного усилия в армирующих элементах
Усилия в армирующих элементах могут быть заменены распределенной нагрузкой

$$P_a = S_a = \lambda_a \gamma h \gamma_f \quad (13)$$

где P_a — активное давление грунта;

S_a — интенсивность условно распределенного усилия в армирующих элементах;

λ_a — коэффициент активного давления грунта;

γ — нормативный удельный вес грунта засыпки;

h — заглубление точки от поверхности засыпки;

γ_f — коэффициент надежности по нагрузке.

Пример построения эпюры приведен на рисунке В.11.

12.6 Определение угла наклона опасной плоскости обрушения грунта

12.6.1 Положения опасной плоскости обрушения определяют:

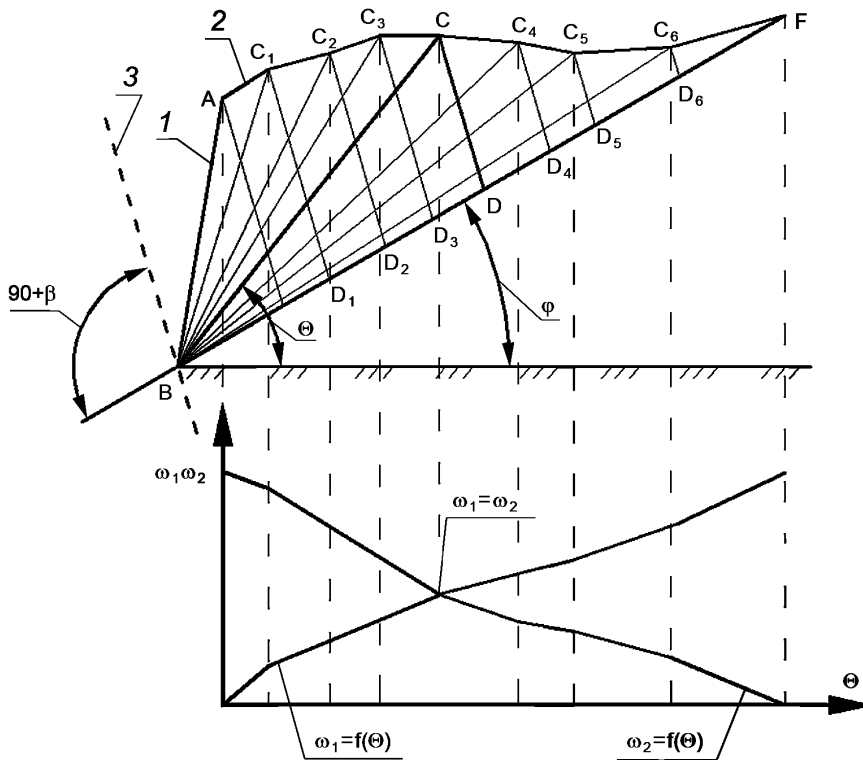
- в зависимости от положения этой плоскости внешние (постоянные и временные) нагрузки могут попадать в пределы призмы обрушения и влиять на величину активного давления грунта и усилия в армирующих элементах или находиться за пределами призмы обрушения, не влияя на расчет;

- армирующие элементы, воспринимающие активное давление грунта, должны передавать его на неподвижную часть грунта за призмой обрушения, таким образом, длина армирующих элементов зависит от размеров призмы обрушения грунта.

12.6.2 Схема для определения плоскости обрушения приведена на рисунке 6. Положение опасной плоскости обрушения грунта определяют по формуле

$$BD = \sqrt{BF \cdot BM}. \quad (14)$$

На рисунке проводят линию естественного откоса BF, на нее опускают линию AM под углом $(90 + \beta)$. Вычисляют отрезок BD, из точки D проводят линию DC параллельно AM, т.е. тоже под углом $(90 + \beta)$ к линии естественного откоса. Точка C определяет положение плоскости обрушения грунта BC и угол ее наклона θ .



1 — условная напорная грань; 2 — поверхность грунта; 3 — основная линия

Рисунок 7 — Определение положения опасной плоскости скольжения BC и угла θ для армированных систем

12.8 Определение длины заделки армирующих элементов за призму обрушения в неподвижный массив грунта

12.8.1 Усилия в армирующих элементах (прослойках) S_a воспринимает неподвижная часть обратной засыпки.

Требуемая заделка армирующих элементов в неподвижный массив грунта должна удовлетворять следующим условиям:

- длина заделки армирующего элемента в неподвижный массив грунта должна обеспечивать восприятие силы, необходимой для его выдергивания, но не меньшей, чем долговременная проектная прочность армирующего элемента;

- коэффициенты снижения трения приняты постоянными вдоль всей длины армирующего материала и равными:

- для тканей $k_{CH} = 0,7$;

- для решеток $k_{CH} = 0,9$.

12.8.2 Длину заделки l_3 армирующего элемента в расчете на 1 пог. м ширины определяют по формуле

$$l_3 = \frac{S_a^{np}}{2 \cdot h \cdot \gamma \cdot \operatorname{tg} \varphi \cdot k_{CH}}, \quad (17)$$

где S_a^{np} — проектная долговременная прочность армирующего геосинтетического материала, определяемая с учетом срока службы и всех понижающих коэффициентов;

h — глубина заложения армирующей прослойки;

γ — удельный вес грунта засыпки;

φ — угол внутреннего трения грунта засыпки;

$k_{сн}$ — коэффициент снижения трения грунта по геосинтетике.

12.8.3 На рисунке В.12а показаны эпюры продольных сил в армирующих прослойках, если последние выполнены из одной и той же марки геосинтетического материала.

Треугольные части этих эпюр показывают возрастание продольных сил за счет накопления касательных напряжений. Эти касательные напряжения могут накапливаться до бесконечности (рисунок В.12б), но метод расчета по предельным состояниям должен ограничивать их рост величиной S_a^{np} . На рисунке В.12в показан график изменения касательных напряжений вдоль армирующей прослойки: l_n — это участок сил трения покоя, участок очень мал, и в расчетах им пренебрегают.

12.9 Устойчивость положения армогрунтовой системы

12.9.1 Устойчивость положения армогрунтовой системы на сдвиг по подошве проверяют по формуле

$$Q_r \leq \frac{m}{\gamma_n} Q_z, \quad (18)$$

где Q_r — сдвигающая сила, равная сумме проекций сдвигающих сил на направление сдвига;

Q_z — удерживающая сила, равная сумме проекций удерживающих сил на направление сдвига;

m — коэффициент условий работы, принимаемый равным 0,9;

γ_n — коэффициент надежности по назначению, принимаемый равным при расчетах:

- в стадии строительства — 1,0;

- в стадии эксплуатации — 1,1.

К сдвигающим силам относят силы бокового давления грунта на заднюю поверхность армогрунтовой системы за вычетом сил трения по плоскости скольжения, вызванных вертикальными составляющими этого давления.

Все остальные силы относят к удерживающим. Удерживающая сила или ее проекция, направленная в сторону скольжения, учитывается со знаком минус.

Соппротивление сдвигу, вызываемое лицевой стенкой и ее фундаментом, в статически определенных системах не учитывается.

12.9.2 Устойчивость положения на опрокидывание проверяют по формуле

$$M_u \leq \frac{m}{\gamma_n} M_z, \quad (19)$$

где M_u — момент опрокидывающих сил относительно оси возможного поворота (опрокидывания) конструкции, проходящей по передней грани опирания;

M_z — момент удерживающих сил относительно той же оси;

m — коэффициент условий работы, принимаемый равным:

0,9 — при скальном основании;

0,8 — при нескальном грунте основания.

К опрокидывающим силам относят силы бокового давления грунта на заднюю поверхность армогрунтовой системы, а к удерживающим — все остальные силы.

Момент опрокидывающей силы или ее составляющей, не совпадающей с направлением опрокидывания, учитывают со знаком минус.

Момент удерживающей силы или ее составляющей, совпадающий с направлением опрокидывания, учитывают со знаком минус.

12.9.3 Проверка устойчивости положения армогрунтовой системы на сдвиг по круглоцилиндрической поверхности скольжения с захватом грунта основания в обход армирующих элементов (рисунок 8)

12.9.3.1 Круглоцилиндрическая поверхность скольжения радиуса R проводится в обход армогрунтовой системы, не пересекая армирующие элементы.

12.9.3.2 Сдвигаемый массив грунта с расположенными на нем нагрузками q разбивают на n отсеков так, чтобы в основании каждого отсека располагался один грунт с характеристиками φ_i — угол внутреннего трения и c_i — удельное сцепление.

12.9.3.3 Моменты опрокидывающих и удерживающих сил относительно центра O определяют по формулам:

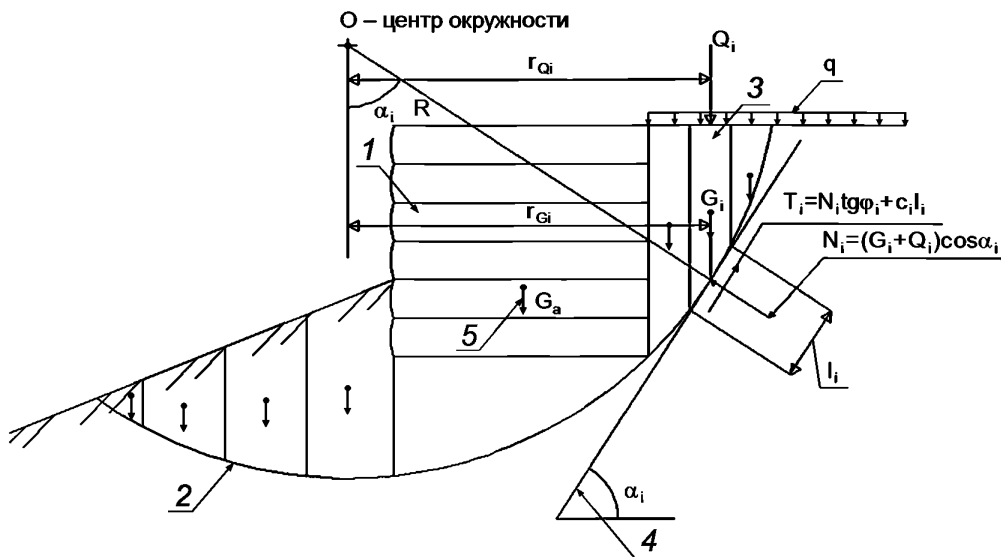
момент опрокидывающих сил

$$M_u = \sum_{i=1}^{i=n} G_i \cdot r_{Gi} + \sum_{i=1}^{i=n} Q_i \cdot r_{Qi}; \tag{20}$$

момент удерживающих сил

$$M_z = R \left[\sum_{i=1}^{i=n} (G_i + Q_i) \cos \alpha_i \operatorname{tg} \varphi_i + \sum_{i=1}^{i=n} c_i l_i \right], \tag{21}$$

- где G_i — вес i -го отсека;
 Q_i — равнодействующая внешней нагрузки на i -м отсеке;
 r_{Gi}, r_{Qi} — плечи этих сил относительно центра O ;
 α_i — угол наклона касательной к окружности (хорда) в i -м отсеке;
 φ_i — угол внутреннего трения грунта основания в i -м отсеке;
 c_i — удельное сцепление грунта в основании i -го отсека;
 l_i — длина хорды в основании i -го отсека.



1 — армогрунтовая система; 2 — КЦПС; 3 — i -й отсек массива грунта; 4 — касательная (хорда окружности) в i -м отсеке; 5 — G_a — вес армогрунтового блока

Рисунок 8 — Схема к расчету устойчивости положения армогрунтовой системы против скольжения по круглоцилиндрической поверхности (КЦПС)

12.9.3.4 Выбрав ряд окружностей, отличающихся радиусом и расположением центра, находят минимальное отношение

$$\left(\frac{M_z}{M_u} \right)_{\min} \geq K_{уст}, \tag{22}$$

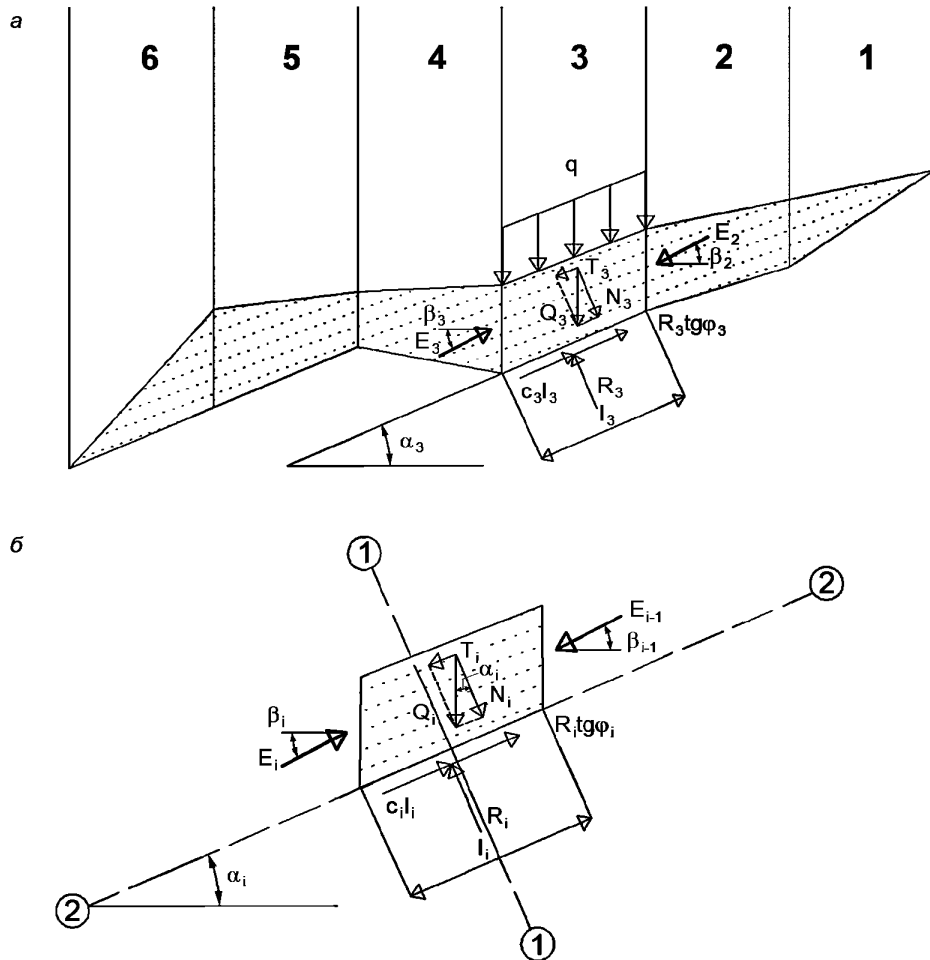
где $K_{уст}$ — допускаемый или нормируемый коэффициент устойчивости, принимаемый равным 1,4.

12.9.3.5 Расчеты устойчивости на сдвиг по основанию, на опрокидывание и на сдвиг (скольжение) по КЦПС относятся к предельным состояниям первой группы, все нагрузки и характеристики грунтов берутся в расчетных значениях.

12.9.3.6 При несоблюдении условия по устойчивости удлинить армирующие элементы в нижней части армогрунтовой систем, после чего повторить расчеты.

12.9.4 Расчет устойчивости склона или откоса аналитическим методом

Оползневой массив грунта с произвольной поверхностью скольжения показан на рисунке 9.



а — разбивка оползневого массива на отсеки; б — силы, действующие на i -й отсек

Рисунок 9 — Схема к аналитическому методу для расчета устойчивости склонов

Силы, действующие на i -й отсек, показаны на рисунке 9:

Q_i — равнодействующая веса i -го отсека и вертикальной нагрузки на его поверхности;

T_i — составляющая силы Q_i , параллельная основанию i -го отсека;

N_i — составляющая силы Q_i , нормальная к основанию i -го отсека;

R_i — нормальная составляющая реакции основания на i -й отсек;

$R_i \text{tg} \varphi_i$ — касательная составляющая реакции основания на i -й отсек, вызванная внутренним трением грунта;

$c_i l_i$ — касательная составляющая реакции основания на i -й отсек, вызванная сцеплением грунта;

φ_i, c_i — угол внутреннего трения и удельное сцепление грунта в основании i -го отсека;

E_{i-1} — равнодействующая давления отсека $(i - 1)$ на i -й отсек;

E_i — равнодействующая давления отсека $(i + 1)$ на i -й отсек;

α_i — угол наклона к горизонтали основания i -го отсека;

β_{i-1}, β_i — углы наклона к горизонтали сил E_{i-1} и E_i ;

l_i — длина основания i -го отсека.

Оползневое давление и коэффициент устойчивости определяют по формулам:

$$E_m = \sum_{i=1}^{i=m} \frac{(kT_{icg} - c_i l_i - N_i \text{tg} \varphi_i - T_{iD}) \cdot \cos \varphi_i}{\cos(\alpha_i - \beta_i - \varphi_i)}, \quad (23)$$

$$K = \frac{\sum_{i=1}^{i=n} (N_i \cdot \operatorname{tg} \varphi_i + c_i l_i + T_{iyд}) \frac{\cos \varphi_i}{\cos(\alpha_i - \beta_i - \varphi_i)}}{\sum_{i=1}^{i=n} T_{icг} \cdot \frac{\cos \varphi_i}{\cos(\alpha_i - \beta_i - \varphi_i)}} \quad (24)$$

Угол наклона сил E_i к горизонтали должен быть принят равным углу наклона к горизонтали реакции поддерживающего оползневой массив противооползневого сооружения и определяться углом внешнего трения грунта оползневого массива по бетону сооружения δ .

По кривой оползневых давлений вдоль склона по наибольшей величине E_m подбирают прочность геосинтетических армирующих элементов.

12.9.5 Проверка несущей способности оснований армогрунтовых систем выполняют по формуле

$$F \leq \frac{\gamma_c F_n}{\gamma_n}, \quad (25)$$

где F — расчетная нагрузка на основание;

F_n — сила предельного сопротивления основания;

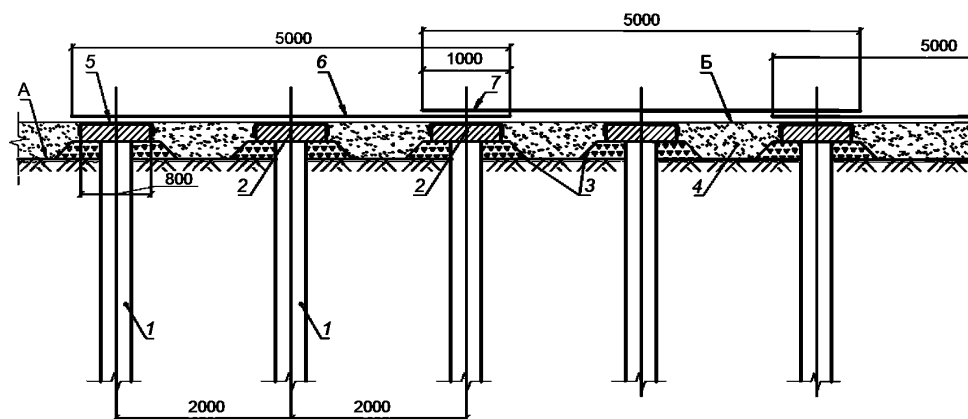
γ_c — коэффициент условий работы, принимаемый в зависимости от вида грунтов;

γ_n — коэффициент надежности по назначению, принимаемый по ГОСТ 27751, но не менее 1.

При недостаточной несущей способности основания следует принять конструктивные меры по его усилению: замена грунта; устройство свайного поля с гибким ростверком из высокопрочной геосинтетической ткани или цементация основания.

12.9.6 Усиление слабого основания насыпи с помощью свайного поля и гибкого ростверка из геосинтетики

Для усиления слабых грунтов основания подходной автодорожной насыпи следует использовать метод «висячей» насыпи (рисунок 10).



А — поверхность планировки земли; Б — поверхность под раскладку геотекстиля

Рисунок 10 — Усиление слабого основания насыпи с помощью свайного поля и гибкого ростверка из геосинтетики

12.10 Расчет по предельным состояниям второй группы

При несоблюдении требований СП 34.13330 к вертикальным деформациям основание армогрунтовой системы должно быть усилено:

- устройством «висячей» насыпи на свайном поле и гибком ростверке;
- устройством «плавающей» насыпи на армогрунтовых обоях;
- заменой грунта, если слабые слои грунтов небольшой мощности;
- устройством песчаных или щебеночных свай, ускоряющих консолидацию грунтов и перераспределяющих нагрузку от насыпи на сваи и межсвайное пространство;
- цементацией основания или устройством поля из грунтоцементных свай.

12.11 Численное моделирование

12.11.1 Для учета пространственной работы армогрунтовых систем в процессе строительства и эксплуатации используют численное моделирование с применением современных сертифицированных геотехнических программных комплексов, реализующих метод конечных элементов (МКЭ), позволяющих определять деформации и напряжения.

12.11.2 В численном моделировании для описания поведения грунта под нагрузкой следует использовать упругопластические модели Мора — Кулона и физические нелинейные модели.

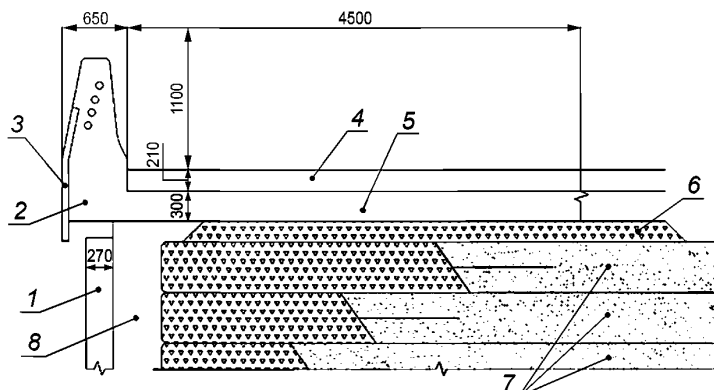
13 Армогрунтовые системы подпорных стен

13.1 Основные положения и различия в проектировании армогрунтовых систем подпорных стен и мостов

13.1.1 Нормативные нагрузки от транспортных средств и принимаемые к ним коэффициенты надежности по нагрузкам для насыпей автомобильных дорог и подпорных стен на них следует принимать в соответствии с ГОСТ 32960.

13.1.2 Размещение полос движения для насыпей автомобильных дорог и мостовых сооружений может отличаться.

13.1.3 Бурение скважин или забивка свай для крепления ограждений, мачт освещений и шумозащитных экранов в армогрунтовую систему не допускается. Следует применять другие конструктивные решения (рисунок 11).



1 — железобетонная монолитная лицевая стенка; 2 — железобетонный блок парапетного ограждения; 3 — фибробетонная плита; 4 — дорожное покрытие; 5 — железобетонная плита опирания блока барьерного ограждения на армогрунт; 6 — щебеночная призма; 7 — армогрунтовая система подпорной стены; 8 — зазор (200 мм) между армогрунтовой системой и лицевой стенкой

Рисунок 11 — Схема опирания железобетонного блока парапетного ограждения на армогрунтовую систему подпорной стены

13.1.4 При изысканиях под строительство моста расчетные характеристики грунтов равны доверительной вероятности 0,98, а под строительство автодорог — 0,95.

13.1.5 Участок подходной насыпи, где могут проявляться опасные геологические процессы, относят к узлу сопряжения моста с геомассивами береговых склонов и подходных насыпей и проектируют по СП 35.13330.

Приложение А

Особый случай предельного состояния армогрунтовой системы

А.1 Армогрунтовая система с переменной длиной армирующих прослоек и постоянной длиной их заделки за кулоновскую плоскость обрушения (рисунок А.1а).

Картина разрушения такой системы показана на рисунке А.1б. Плоскость обрушения грунта совпадает с концами армирующих прослоек. Разрушение конструкции сопровождается явно выраженным выпором грунта основания (рисунок А.1б). Это объясняется тем, что призма обрушения грунта имеет трапециевидальное очертание и опирается на грунт основания меньшим основанием трапеции. Грунты основания в большинстве случаев имеют более низкие прочностные характеристики по сравнению с грунтом засыпки армогрунтовой системы, что приводит к нарушению устойчивости основания и выпору грунта.

Расчетная схема армогрунтовой системы трапециевидального профиля показана на рисунке А.2а. Трапециевидальная призма обрушения находится в предельном равновесии под действием трех сил:

G — вес призмы обрушения;

R_1 — реакция запризменного грунта;

R_2 — реакция грунта основания.

Силовой треугольник показан на рисунке Б.2, из которого следует:

$$\frac{R_2}{G} = \frac{\sin(\theta - \varphi)}{\sin \theta},$$

где θ — неизвестный угол наклона плоскости обрушения грунта;

φ — предельный угол внутреннего трения грунта;

G — вес призмы обрушения, определяемый по формуле

$$G = \gamma \left(LH + \frac{H^2}{2 \operatorname{tg} \theta} \right). \quad (\text{A.1})$$

Из условий максимума реакции основания R_2 с помощью простых преобразований получают $F_{ABCD} = F_{CDF}$. Для нахождения угла θ используют простое геометрическое построение (рисунок А.3).

$$\frac{AD + BC}{2} H = \frac{DF \cdot H}{2}$$

$$\text{или } AD = DF - L,$$

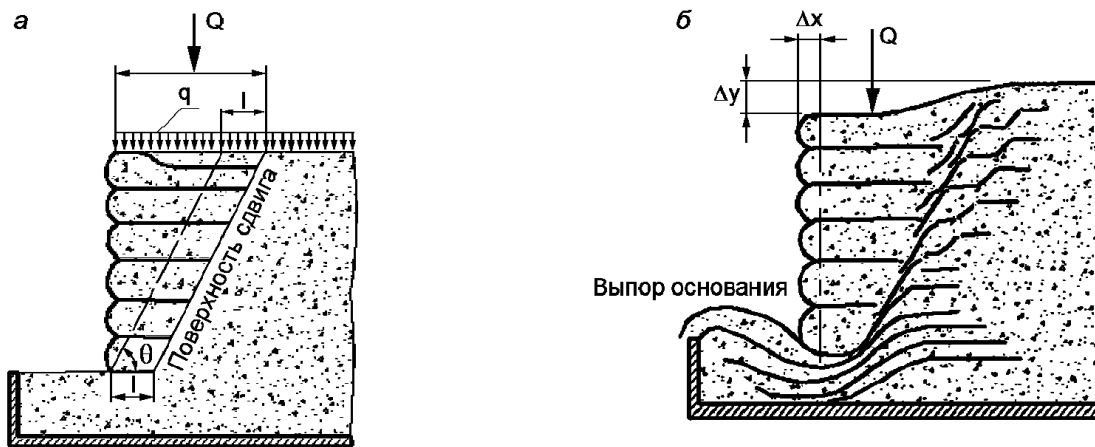
т.е., если от F отложить отрезок L , получают M и $AD = DM$. Тогда $\operatorname{tg} \theta$ равен

$$\operatorname{tg} \theta = \frac{AB}{AK} = \frac{2H}{AF - 3L} = \frac{2H}{\frac{H}{\operatorname{tg} \varphi} - 2L}. \quad (\text{A.2})$$

Зная угол θ , реакцию R_2 определяют по формуле

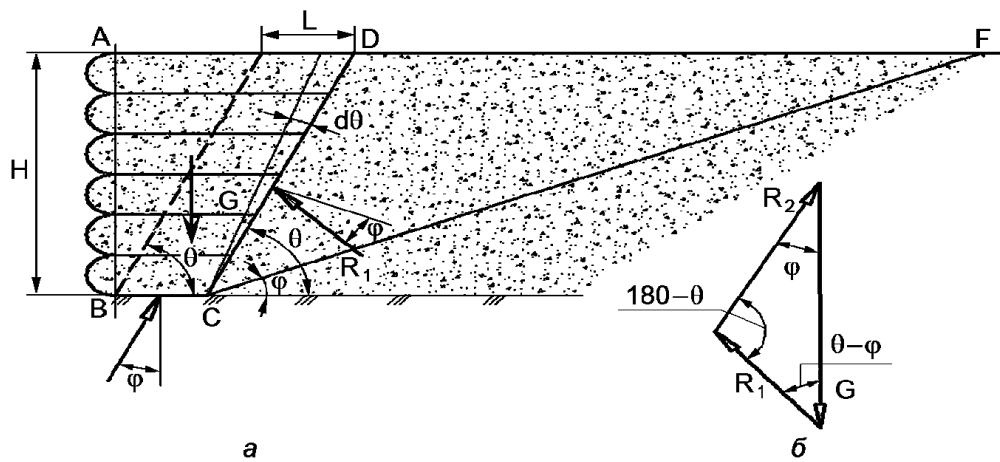
$$R_2 = \gamma \left(LH + \frac{H^2}{2 \operatorname{tg} \theta} \right) \cdot \frac{\sin(\theta - \varphi)}{\sin \theta}. \quad (\text{A.3})$$

При проектировании конструкций такого профиля реакцию R_2 следует сравнивать с несущей способностью грунта основания.



а — схема армогрунтовой системы; б — схема разрушения армогрунтовой системы

Рисунок А.1



а — предельное равновесие призмы обрушения грунта; б — силовой треугольник

Рисунок А.2 — Расчетная схема армогрунтовой конструкции

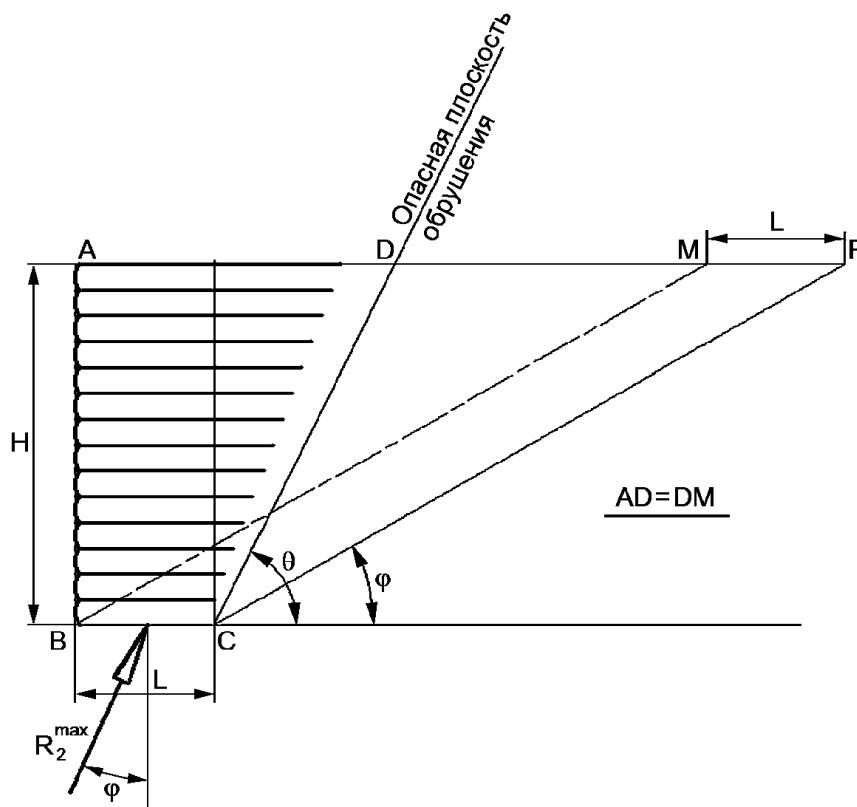
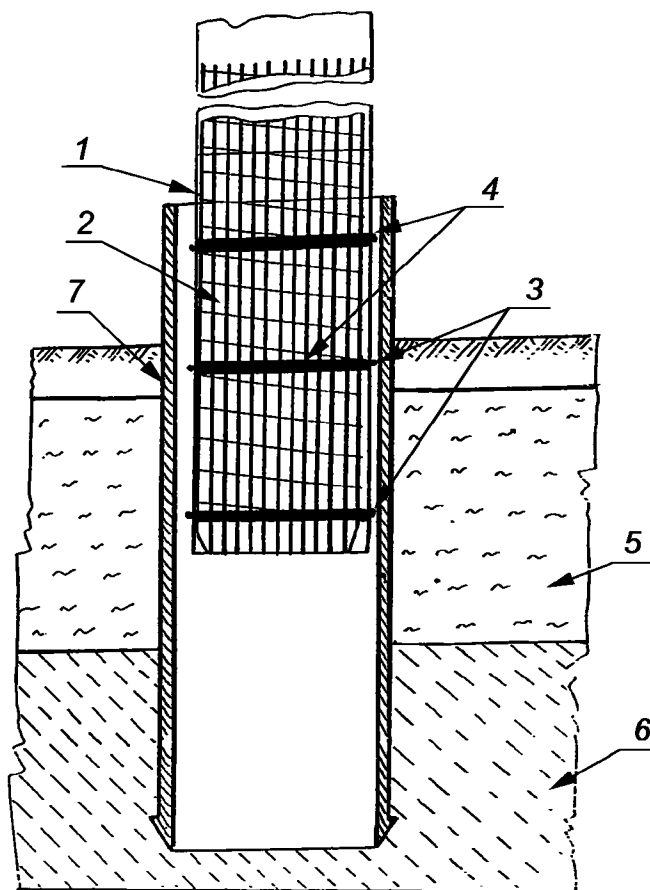


Рисунок А.3 — Графический прием нахождения опасной плоскости обрушения грунта

Приложение Б

Проектирование геосинтетических оболочек для буровых свай



1 — геосинтетическая оболочка; 2 — арматурный каркас сваи; 3 — эластичные пояски для крепления оболочки к арматурному каркасу; 4 — кольца жесткости арматурного каркаса; 5 — прослойка слабых грунтов; 6 — прочные грунты; 7 — обсадная труба

Рисунок Б.1 — Схема устройства буронабивной сваи в геосинтетической оболочке

На рисунке Б.1 оболочка 1, считая в виде рукава из геосинтетической ткани (полипропилен), одевается на арматурный каркас 2 до его погружения в обсадную трубу 7 и закрепляется на нем эластичными поясками 3 на уровне колец жесткости 4 каркаса. Диаметр оболочки $D_{об}$ должен быть больше диаметра каркаса $D_{к}$, чтобы после извлечения обсадной трубы оболочка имела диаметр, превышающий внешний диаметр обсадной трубы $D_{тр}$, равный диаметру ствола скважины $D_{скв}$, для обеспечения плотного контакта боковой поверхности сваи с грунтом и удержания свежеложенного бетона сваи от проникновения в слабые слои грунта.

Для расчета необходимой прочности геосинтетического материала оболочки рекомендуется схема, представленная на рисунке Б.2.

Избыточное давление внутри оболочки определяют по формуле

$$\Delta p = p_6 - p_{ср} \quad (Б.1)$$

где p_6 — интенсивность горизонтального давления бетона в нижней точке слабого слоя грунта, определяемая по формуле.

$$p_6 = \gamma_6 \cdot (H + h_{ср}), \quad (Б.2)$$

где H — глубина от отметки верха слабого слоя грунта;

$h_{ср}$ — мощность слоя слабого грунта;

γ_6 — удельный вес бетона, $\gamma_6 = 24 \text{ кН/м}^3$;

$p_{ср}$ — интенсивность горизонтального давления слабого грунта в нижней точке слоя, определяемая по формуле

$$p_{ср} = \lambda \cdot (\gamma_{ср} \cdot h_{ср} + q), \quad (Б.3)$$

где λ — коэффициент бокового давления слабого грунта, который можно принять по формуле отпора грунта

$$\lambda = \operatorname{tg}^2(45^\circ + \varphi/2), \quad (\text{Б.4})$$

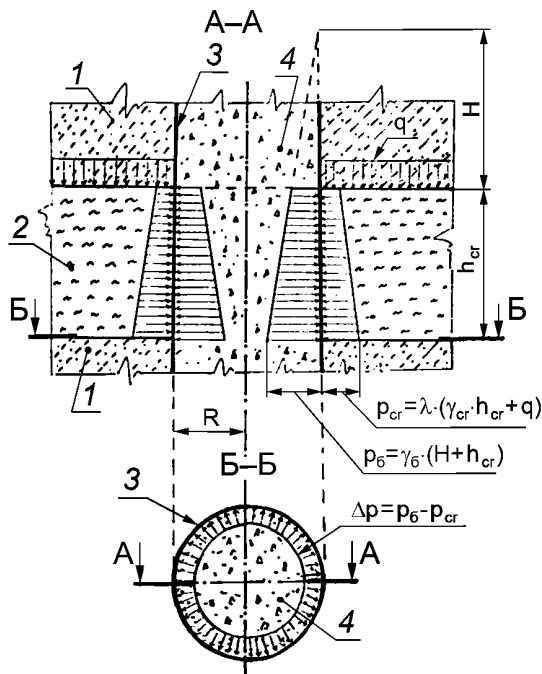
где φ — угол внутреннего трения слабого грунта;

γ_{cr} — удельный вес слабого грунта;

q — интенсивность равномерно распределенной нагрузки на поверхности слабого грунта, определяемая по формуле

$$q = \sum_{i=1}^{i=n} h_i \cdot \gamma_i, \quad (\text{Б.5})$$

где h_i и γ_i — мощность и удельный вес вышележащих слоев грунта.



1 — прочные грунты; 2 — слабая прослойка грунтов; 3 — геосинтетическая оболочка; 4 — свежесутоложенный бетон сваи

Рисунок Б.2 — Схема к расчету избыточного давления бетона на геосинтетическую оболочку

Условие равновесия по оси X (рисунок Б.3).

$$\sum X = 2\sigma_R \cdot dz \cdot \delta \cdot \sin \frac{d\alpha}{2} - \Delta p \cdot dz \cdot R \cdot d\alpha = 0, \quad (\text{Б.6})$$

из которого следует

$$\sigma_R = \frac{\Delta p \cdot R}{\delta}, \quad (\text{Б.7})$$

где δ — условная толщина оболочки.

Радиальные напряжения также равны

$$\sigma_R \cdot \delta = N_R, \quad (\text{Б.8})$$

где N_R — радиальное растягивающее усилие в оболочке на единицу ее длины, определяемое по формуле

$$N_R = \Delta p R. \quad (\text{Б.9})$$

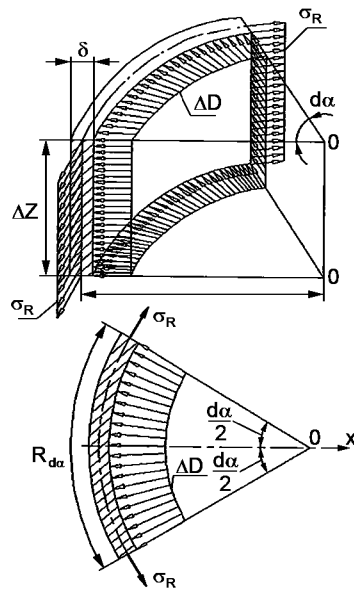
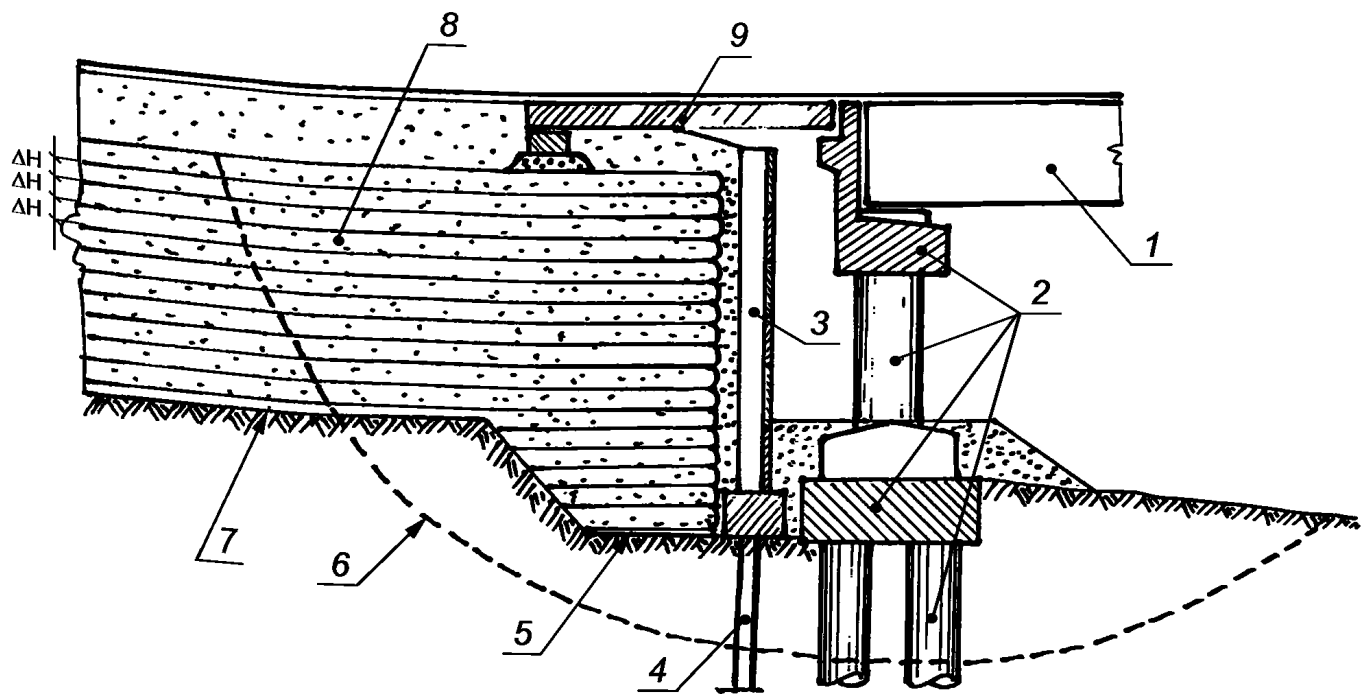
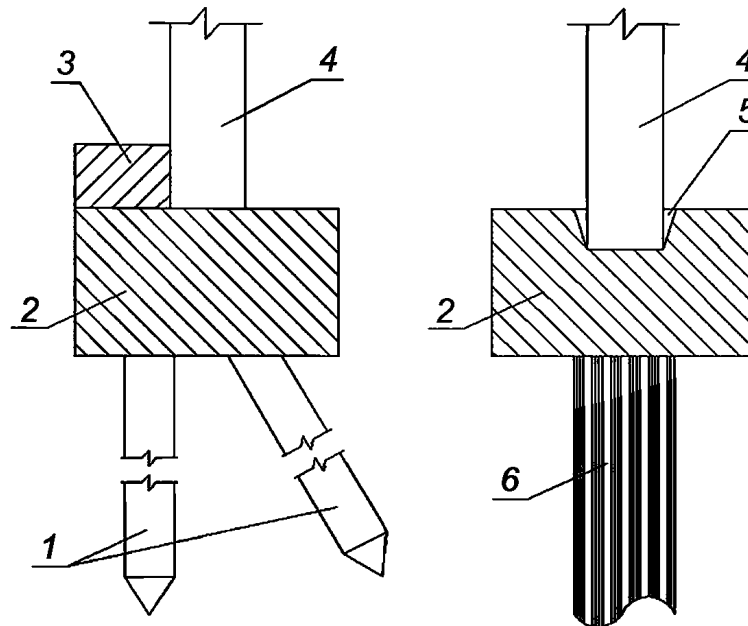


Рисунок Б.3 — Равновесие элемента оболочки



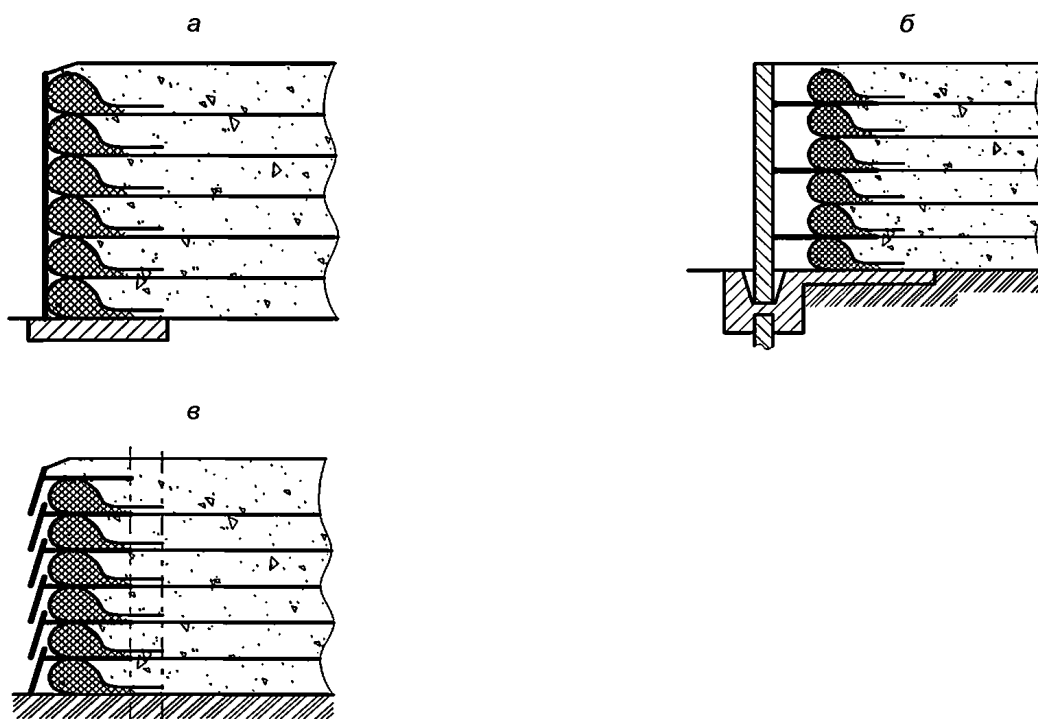
1 — пролетное строение; 2 — несущие элементы устоя; 3 — лицевая стенка армогрунтовой системы; 4 — сваи фундамента лицевой стенки; 5 — заглубление армогрунтовой системы для разгрузки ростверка устоя; 6 — опасная поверхность скольжения; 7 — естественная поверхность потенциально оползневого склона; 8 — армогрунтовая система; 9 — переходные плиты

Рисунок В.3 — Многофункциональные армогрунтовые системы мостов и путепроводов



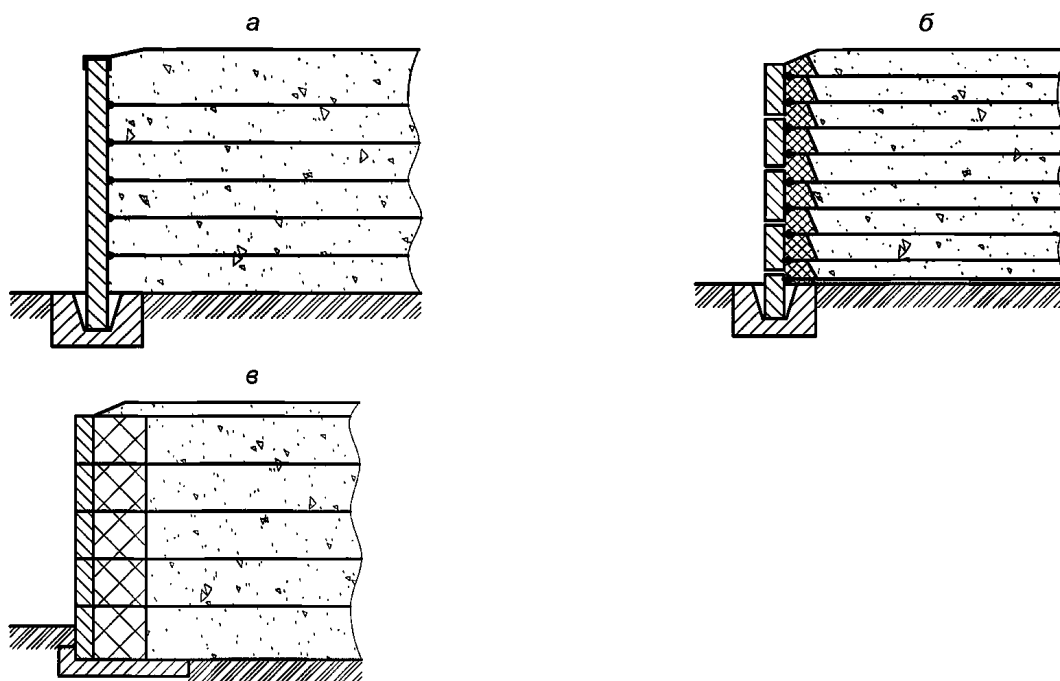
1 — сваи железобетонные (призматические или круглые); 2 — железобетонный ростверк; 3 — железобетонный упор; 4 — лицевая стенка; 5 — ниша в ростверке; 6 — буровые сваи

Рисунок В.4 — Фундаменты свайные



а — армирующие элементы из геотекстиля, лицевая стенка гибкая, не воспринимающая нагрузок; *б* — армирующие элементы из геоткани, лицевая стенка независимая, выполняющая защитную роль; *в* — армогрунтовая конструкция из рулонных материалов, лицевая сетка из тонких панелей, навешенных на армогрунтовую конструкцию внахлестку

Рисунок В.5 — Статически определимые армогрунтовые системы



а — лицевая стенка в виде сплошной плиты на всю высоту сооружения, армирующие элементы — металлические каркасы или георешетки; *б* — армирующие элементы из металлических каркасов, лицевая стенка из сборных блоков, воспринимающая давление грунта и передающая его на армирующие элементы; *в* — армирующие элементы из георешетки, лицевая стенка из габионов, заполненных щебнем для защемления георешеток

Рисунок В.6 — Статически неопределимые армогрунтовые системы

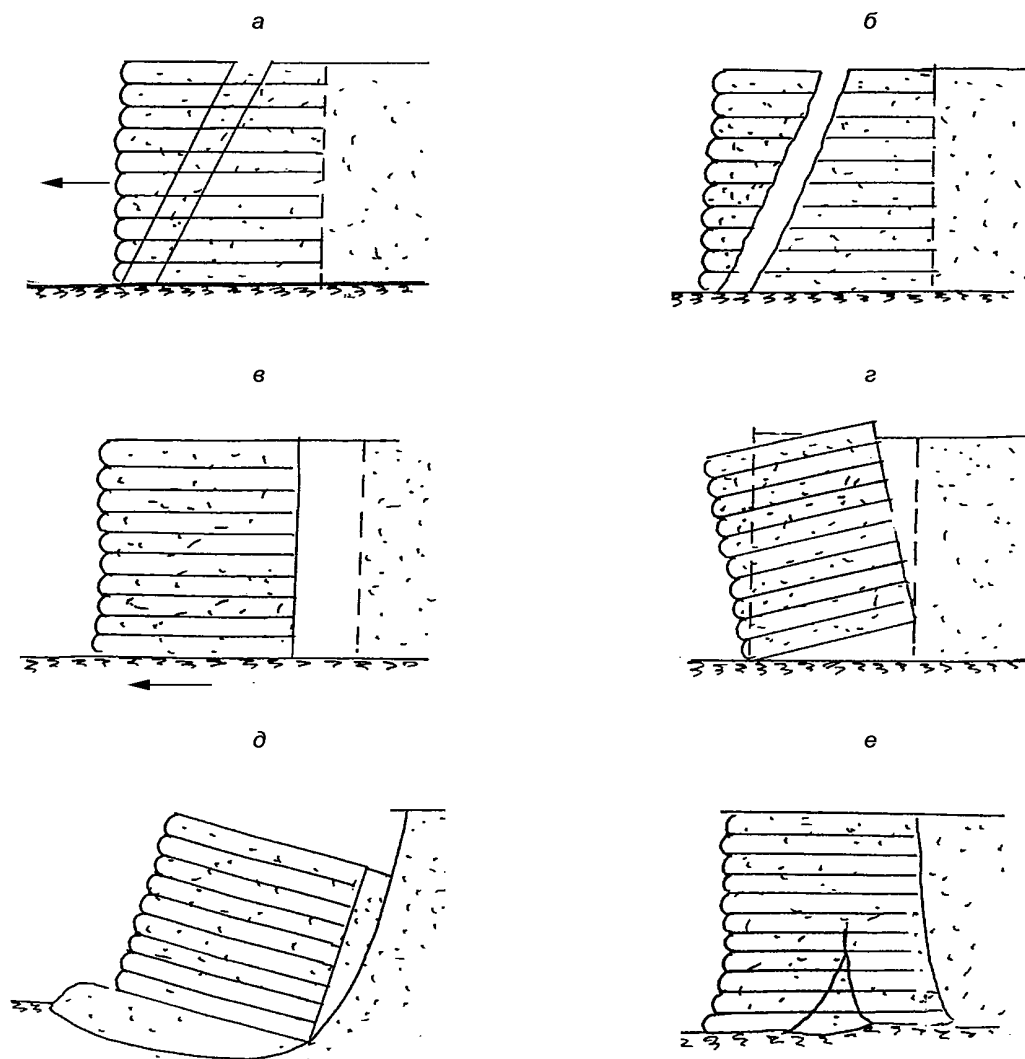
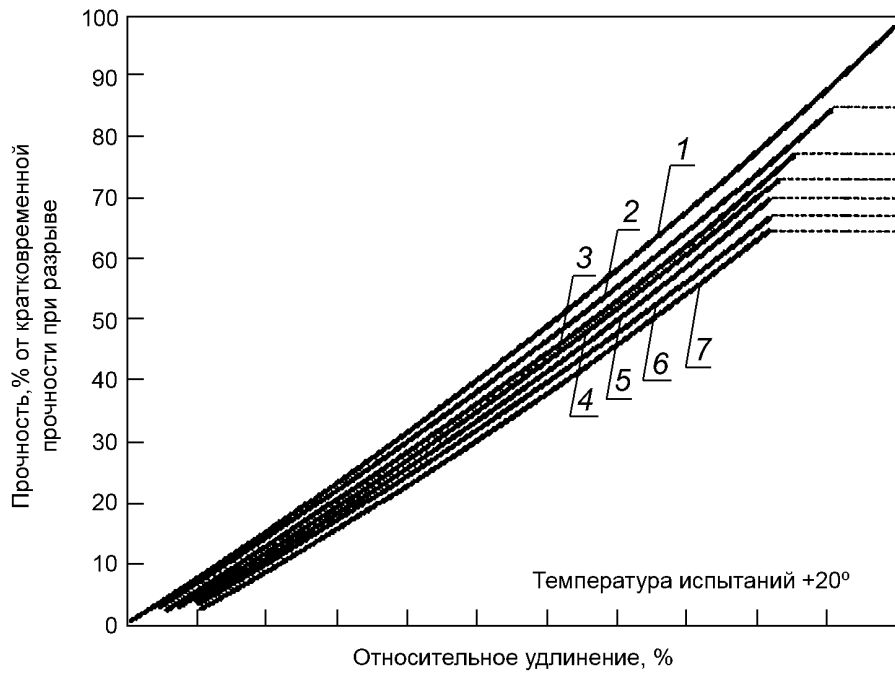


Рисунок В.7 — Виды механизмов разрушения армогрунтовых систем, приводящих их в предельные состояния



1 — кратковременное испытание на разрыв; 2 — 2 мин; 3 — 1 сутки; 4 — 1 месяц; 5 — 1 год; 6 — 10 лет; 7 — 114 лет — прочность при разрыве

Рисунок В.8 — Общий вид семейства изохрон по результатам сертификации полимерных геосинтетических материалов на ползучесть

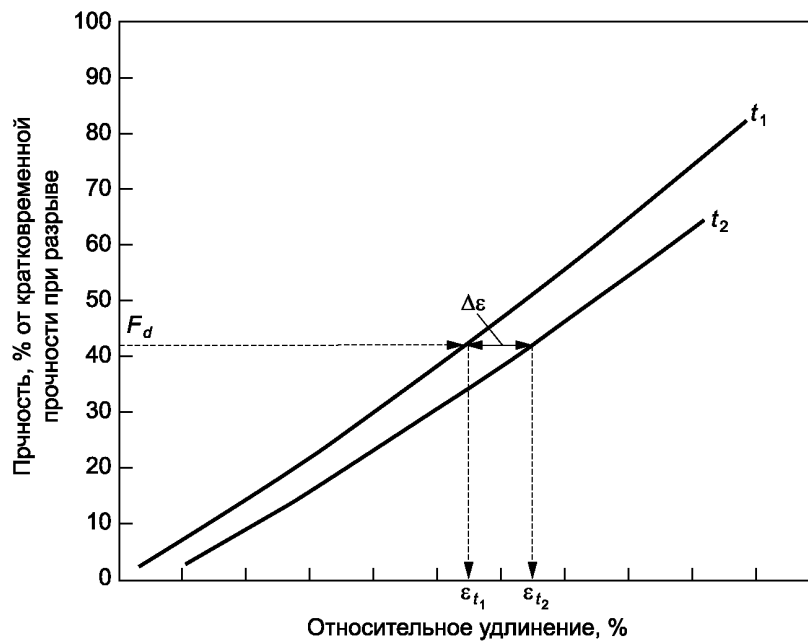
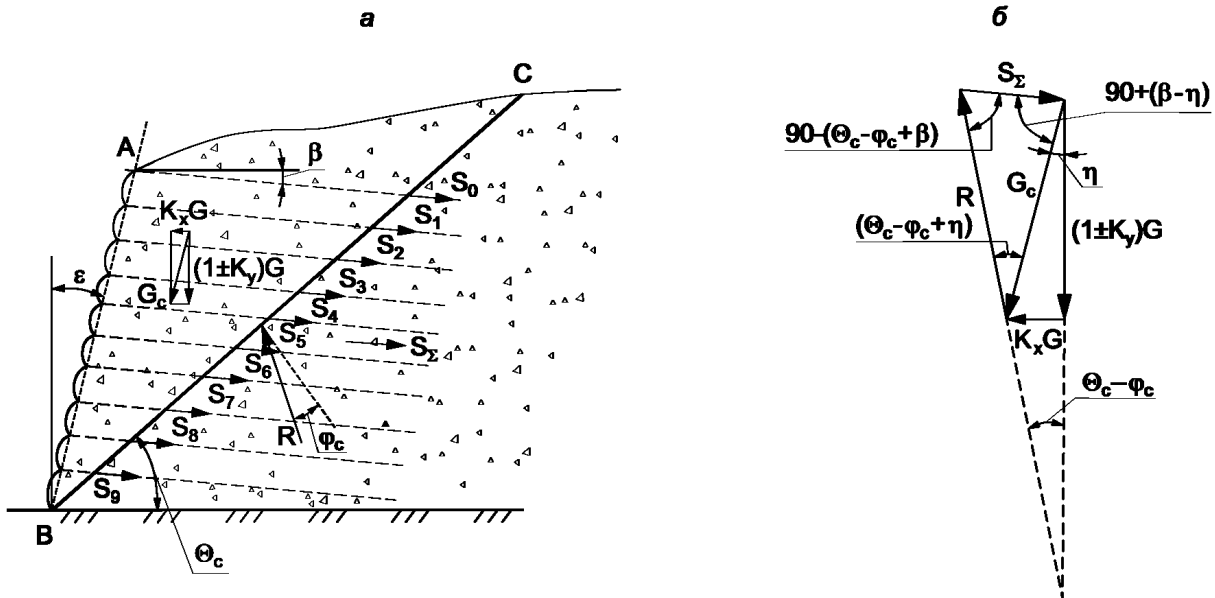


Рисунок В.9 — Определение разности относительного удлинения материала за определенный промежуток времени его эксплуатации



а — силы, действующие на призму обрушения грунта ABC; б — силовой многоугольник; АВ — расчетная плоскость армогрунтовой системы; АС — поверхность засыпки; ϵ — угол наклона расчетной плоскости АВ к вертикали; β — угол наклона к горизонтали армирующих элементов; G — вес призмы обрушения; G_c — равнодействующая веса G и сил инерции $K_x G$ и $K_y G$; η — угол отклонения силы G_c от вертикали; S_1, S_2, \dots, S_n — усилия в армирующих элементах; S_z — суммарное усилие в армирующих элементах; R — реакция, действующая со стороны неподвижного массива грунта на призму обрушения; ϕ_c — угол внутреннего трения грунта с учетом его снижения под действием сейсмических колебаний

Рисунок В.10 — Схема к расчету армогрунтовой системы с учетом сейсмического воздействия

Пример построения эпюры:

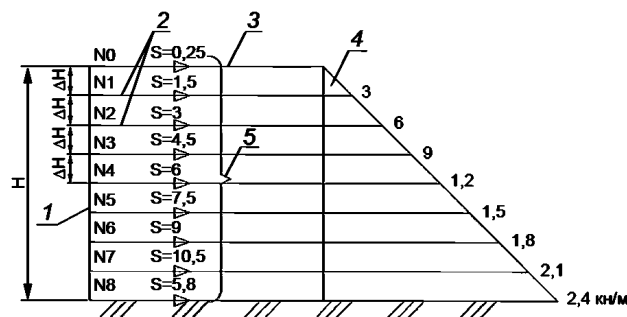
$H = 4 \text{ м}$; $\gamma_H = 18 \text{ кН/м}^3$; $\phi = 30^\circ$; $\Delta H = 0,5 \text{ м}$.

Ординаты эпюры подсчитаны по формуле $p = \lambda_a \gamma h$.

Показанный прием применим для свободно деформируемой армогрунтовой системы, когда лицевая стенка не является силовым элементом и не влияет на распределение давления грунта и усилий в армирующих элементах.

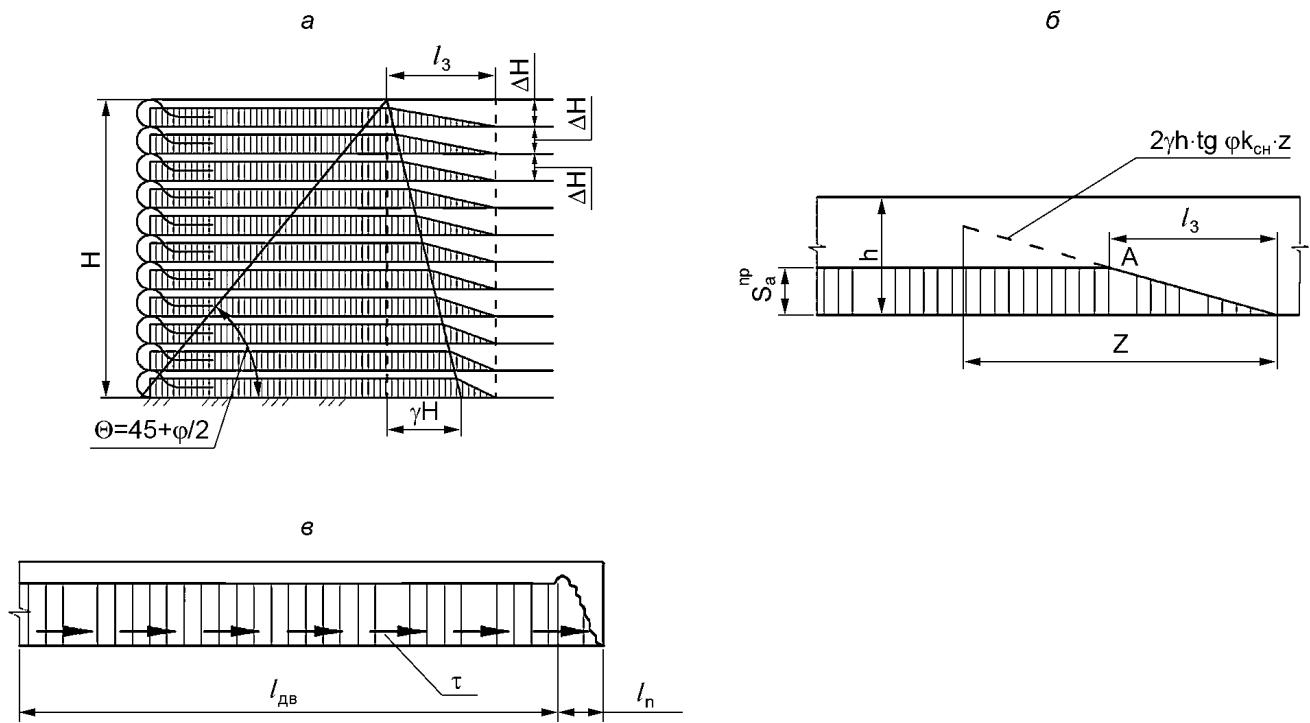
После построения эпюры (рисунок В.11) усилия распределяют по армирующим элементам. Должно быть обеспечено равенство усилий в армирующих элементах площади эпюры.

$$\frac{1}{2} \cdot 24 \cdot 4 = 48 \text{ кН/м}; \sum_{i=a}^{i=n} S a_i = 48 \text{ кН/м}.$$



1 — лицевая грань армогрунтовой системы; 2 — армирующие элементы; 3 — поверхность грунта; 4 — эпюра интенсивности условно распределенного усилия в армирующих элементах; 5 — усилия в армирующих элементах

Рисунок В.11 — Построение эпюры интенсивности условно распределенного усилия в армирующих элементах и определение усилий в этих элементах



а — схема распределения продольных сил при постоянной по высоте марке геосинтетики и постоянном шаге ΔH ;
 б — точка А — ограничение роста продольных сил величиной S_a^{np} ; в — распределение касательных напряжений:
 l_n — участок сил трения покоя; $l_{\text{дв}}$ — участок сил трения движения

Рисунок В.12 — Эпюры продольных сил в армирующих прослойках

Библиография

- [1] СП 50-101-2004 Проектирование и устройство оснований и фундаментов зданий и сооружений
- [2] СП 50-102-2003 Проектирование и устройство свайных фундаментов

СП 472.1325800.2019

УДК 624.21.09/624-2

ОКС 93.040

Ключевые слова: армогрунтовые системы, армированный грунт, мостовое сооружение, автомобильная дорога, подпорные стены

Технический редактор *В.Н. Прусакова*
Корректор *М.И. Першина*
Компьютерная верстка *Е.О. Асташина*

Сдано в набор 11.03.2020. Подписано в печать 14.07.2020. Формат 60×84¹/₈. Гарнитура Ариал.
Усл. печ. л. 3,72. Уч.-изд. л. 3,40.

Подготовлено на основе электронной версии, предоставленной разработчиком стандарта

ИД «Юриспруденция», 115419, Москва, ул. Орджоникидзе, 11.
www.jurisizdat.ru y-book@mail.ru

Создано в единичном исполнении во ФГУП «СТАНДАРТИНФОРМ» для комплектования Федерального информационного фонда стандартов, 117418 Москва, Нахимовский пр-т, д. 31, к. 2.
www.gostinfo.ru info@gostinfo.ru