
ФЕДЕРАЛЬНОЕ АГЕНТСТВО
ПО ТЕХНИЧЕСКОМУ РЕГУЛИРОВАНИЮ И МЕТРОЛОГИИ



НАЦИОНАЛЬНЫЙ
СТАНДАРТ
РОССИЙСКОЙ
ФЕДЕРАЦИИ

ГОСТ Р
59628—
2021

Дороги автомобильные общего пользования
ЖЕСТКИЕ ДОРОЖНЫЕ ОДЕЖДЫ
Типовые конструкции

Издание официальное

Москва
Российский институт стандартизации
2021

ГОСТ Р 59628—2021

Предисловие

1 РАЗРАБОТАН Федеральным государственным бюджетным образовательным учреждением высшего образования «Московский автомобильно-дорожный государственный технический университет (МАДИ)»

2 ВНЕСЕН Техническим комитетом по стандартизации № 418 «Дорожное хозяйство»

3 УТВЕРЖДЕН И ВВЕДЕН В ДЕЙСТВИЕ Приказом Федерального агентства по техническому регулированию и метрологии от 20 августа 2021 г. № 730-ст

4 ВВЕДЕН ВПЕРВЫЕ

Правила применения настоящего стандарта установлены в статье 26 Федерального закона от 29 июня 2015 г. № 162-ФЗ «О стандартизации в Российской Федерации». Информация об изменениях к настоящему стандарту публикуется в ежегодном (по состоянию на 1 января текущего года) информационном указателе «Национальные стандарты», а официальный текст изменений и поправок — в ежемесячном информационном указателе «Национальные стандарты». В случае пересмотра (замены) или отмены настоящего стандарта соответствующее уведомление будет опубликовано в ближайшем выпуске ежемесячного информационного указателя «Национальные стандарты». Соответствующая информация, уведомление и тексты размещаются также в информационной системе общего пользования — на официальном сайте Федерального агентства по техническому регулированию и метрологии в сети Интернет (www.gost.ru)

© Оформление. ФГБУ «РСТ», 2021

Настоящий стандарт не может быть полностью или частично воспроизведен, тиражирован и распространен в качестве официального издания без разрешения Федерального агентства по техническому регулированию и метрологии

II

ГОСТ Р 59628—2021

Содержание

1 Область применения	1
2 Нормативные ссылки	1
3 Термины и определения	2
4 Общие положения	3
5 Определение количества эквивалентных воздействий нормативных осевых нагрузок	4
6 Конструирование жесткой дорожной одежды	7
7 Типовые конструкции жестких дорожных одежд	14
Приложение А (рекомендуемое) Пример определения типовой конструкции жесткой дорожной одежды	18
Библиография	20

ГОСТ Р 59628—2021

НАЦИОНАЛЬНЫЙ СТАНДАРТ РОССИЙСКОЙ ФЕДЕРАЦИИ

Дороги автомобильные общего пользования

ЖЕСТКИЕ ДОРОЖНЫЕ ОДЕЖДЫ

Типовые конструкции

Automobile roads of general use. Rigid pavement. Typical structure

Дата введения — 2021—09—01

1 Область применения

Настоящий стандарт устанавливает требования к жестким дорожным одеждам с монолитным цементобетонным покрытием и асфальтобетонным покрытием на жестком основании автомобильных дорог общего пользования (далее — автомобильные дороги).

Настоящий стандарт распространяется на типовые конструкции дорожных одежд капитального типа автомобильных дорог на территории Российской Федерации.

Настоящий стандарт распространяется на жесткие дорожные одежды, запроектированные при 1-й расчетной схеме увлажнения рабочего слоя земляного полотна.

Настоящий стандарт не распространяется на конструкции дорожных одежд городских улиц и дорог.

2 Нормативные ссылки

В настоящем стандарте использованы нормативные ссылки на следующие стандарты:

ГОСТ 6467 Шнуры резиновые круглого и прямоугольного сечения. Технические условия

ГОСТ 23558 Смеси щебеночно-гравийно-песчаные и грунты, обработанные неорганическими вяжущими материалами, для дорожного и аэродромного строительства. Технические условия

ГОСТ 25607 Смеси щебеночно-гравийно-песчаные для покрытий и оснований автомобильных дорог и аэродромов. Технические условия

ГОСТ 26633 Бетоны тяжелые и мелкозернистые. Технические условия

ГОСТ 32824 Дороги автомобильные общего пользования. Песок природный. Технические требования

ГОСТ 32872 Дороги автомобильные общего пользования. Герметики битумные. Технические требования

ГОСТ 32960 Дороги автомобильные общего пользования. Нормативные нагрузки, расчетные схемы нагружения

ГОСТ 32965 Дороги автомобильные общего пользования. Методы учета интенсивности движения транспортного потока

ГОСТ 33475 Дороги автомобильные общего пользования. Геометрические элементы. Технические требования

ГОСТ 34028 Прокат арматурный для железобетонных конструкций. Технические условия

ГОСТ Р 56419 Дороги автомобильные общего пользования. Материалы геосинтетические для разделения слоев дорожной одежды из минеральных материалов. Технические требования

ГОСТ Р 56586 Геомембраны гидроизоляционные полиэтиленовые рулонные. Технические условия

Издание официальное

1

ГОСТ Р 59628—2021

ГОСТ Р 58401.1 Дороги автомобильные общего пользования. Смеси асфальтобетонные дорожные и асфальтобетон. Система объемно-функционального проектирования. Технические требования

ГОСТ Р 58401.2 Дороги автомобильные общего пользования. Смеси асфальтобетонные дорожные и асфальтобетон щебеночно-мастичные. Система объемно-функционального проектирования. Технические требования

ГОСТ Р 58406.1 Дороги автомобильные общего пользования. Смеси щебеночно-мастичные асфальтобетонные и асфальтобетон. Технические условия

ГОСТ Р 58406.2 Дороги автомобильные общего пользования. Смеси горячие асфальтобетонные и асфальтобетон. Технические условия

Примечание — При использовании настоящим стандартом целесообразно проверить действие ссылочных стандартов в информационной системе общего пользования — на официальном сайте Федерального агентства по техническому регулированию и метрологии в сети Интернет или по ежегодному информационному указателю «Национальные стандарты», который опубликован по состоянию на 1 января текущего года, и по выпускам ежемесячного информационного указателя «Национальные стандарты» за текущий год. Если заменен ссылочный стандарт, на который дана недатированная ссылка, то рекомендуется использовать версию этого стандарта с учетом всех внесенных в данную версию изменений. Если заменен ссылочный стандарт, на который дана датированная ссылка, то рекомендуется использовать версию этого стандарта с указанным выше годом утверждения (принятия). Если после утверждения настоящего стандарта в ссылочный стандарт, на который дана датированная ссылка, внесено изменение, затрагивающее положение, на которое дана ссылка, то это положение рекомендуется применять без учета данного изменения. Если ссылочный стандарт отменен без замены, то положение, в котором дана ссылка на него, рекомендуется применять в части, не затрагивающей эту ссылку.

3 Термины и определения

В настоящем стандарте применены следующие термины с соответствующими определениями:

3.1

дорожная одежда: Конструктивный элемент автомобильной дороги, воспринимающий нагрузку от транспортных средств и передающий ее на земляное полотно.
[ГОСТ 33100—2014, пункт 3.8]

3.2

дорожная одежда жесткая: Дорожная одежда с цементобетонным монолитным покрытием, со сборным покрытием из железобетонных плит, с асфальтобетонным покрытием на основании из цементобетона.
[ГОСТ 33100—2014, пункт 3.9]

3.3

геосинтетический материал: Материал из синтетических или природных полимеров, неорганических веществ, контактирующих с грунтом или с другими средами, применяемыми в дорожном строительстве.
[ГОСТ Р 55028—2012, пункт 2.1.1]

3.4 **монолитное цементобетонное покрытие:** Верхний слой покрытия дорожной одежды, сооружаемого из бетонных смесей, уплотняемых на месте производства работ.

3.5 **поперечный шов сжатия:** Деформационный шов, нарезаемый в монолитном цементобетонном покрытии и в укатываемом бетоне перпендикулярно к оси проезжей части на толщину не менее 1/4 покрытия и обеспечивающий продольное деформирование цементобетонных плит.

3.6 **поперечный шов расширения:** Деформационный шов, нарезаемый в монолитном цементобетонном покрытии и в укатываемом бетоне перпендикулярно к оси проезжей части на всю толщину покрытия, обеспечивающий продольную устойчивость покрытия при существенном повышении температуры.

3.7 **продольный шов:** Деформационный шов, нарезаемый в монолитном цементобетонном покрытии и в укатываемом бетоне по оси проезжей части и параллельно ей в зависимости от ее ширины, обеспечивающий снижение деформаций от растягивающих напряжений.

3.8 **проектный срок службы конструкции дорожной одежды:** Назначенный период времени, в течение которого не требуется выполнение капитального ремонта дорожной одежды.

3.9 **рабочий шов:** Поперечный деформационный шов, устраиваемый в конце рабочей смены или при вынужденных перерывах в бетонировании более 2 ч работы.

2

ГОСТ Р 59628—2021

3.10 **типовая конструкция дорожной одежды:** Конструкция для многократного применения, обладающая установленным ресурсом конструкции дорожной одежды.

3.11 **ресурс конструкции дорожной одежды Р11,5:** Количество эквивалентных воздействий нормативных осевых нагрузок А-11,5, выраженное в миллионах, которое конструкция способна выдержать до наступления состояния, требующего капитального ремонта дорожной одежды.

3.12 **штыри-анкеры:** Стержни из стальной арматуры периодического профиля для армирования продольных швов цементобетонного покрытия.

3.13 **штыри-дюбели:** Стержни из гладкой стальной стержневой арматуры, обработанные полимерным составом для армирования поперечных швов цементобетонного покрытия с целью передачи нагрузки с плиты на плиту при движении транспортных средств.

4 Общие положения

4.1 В основе типового проектирования в отличие от индивидуального проектирования заложен принцип, при котором из многообразия факторов, влияющих на параметры конструкции, выбирают наиболее существенный и в зависимости от его величины назначают тип конструкции. В настоящем стандарте в качестве такого фактора принята величина $N_{11,5}$ — количество эквивалентных воздействий нормативных осевых нагрузок А-11,5 за проектный срок службы. При применении в верхних слоях покрытий дорожных одежд сборных железобетонных плит, железобетона, непрерывно армированных покрытий и предварительно напряженного железобетона используют индивидуальное проектирование.

4.2 В настоящем стандарте представлено пять типов конструкций дорожных одежд с монолитным цементобетонным покрытием, Р-70, Р-50, Р-20, Р-5, Р-1, и три типа конструкции дорожных одежд с асфальтобетонным покрытием, РА-70, РА-50 и РА-20, на жестком основании. Выбор между типовыми конструкциями дорожных одежд в пределах одного ресурса конструкции осуществляют на основе наличия дорожно-строительных материалов в районе строительства и технико-экономического сравнения вариантов конструкций дорожных одежд.

4.3 Толщину цементобетонного покрытия, тип и толщину основания, конструкции продольного шва, поперечных швов сжатия и расширения принимают в зависимости от количества эквивалентного воздействия нормативных осевых нагрузок за проектный срок службы конструкции дорожной одежды. В тех регионах, в которых в зимний период имеет место массовое применение шипованных шин на автомобильных дорогах, толщина цементобетонного покрытия увеличивается на 2—3 см для возможности последующего фрезерования покрытия в случае образования колеи износа.

4.4 Основным параметром для конструкций типа Р является толщина цементобетонного покрытия, для конструкций типа РА — общая толщина слоев асфальтобетона.

4.5 Руководящим принципом при назначении дополнительных параметров типовых конструкций является обеспечение соответствия ресурса конструкции дорожной одежды Р11,5 прогнозируемому транспортному потоку за проектный срок службы конструкции дорожной одежды до капитального ремонта.

4.6 Модуль упругости грунта рабочего слоя земляного полотна должен быть не менее 40 МПа. Для участков дороги с более низким модулем упругости рабочего слоя земляного полотна следует добиться его увеличения посредством принятия специальных мер по регулированию водно-теплого режима, а также укрепления или замены грунта. При применении типовых конструкций дорожных одежд следует обеспечить их работу по 1-й расчетной схеме увлажнения.

4.7 Расчетные характеристики применяемых классов цементобетона принимаются в соответствии с методическими рекомендациями [1].

4.8 Расчетные характеристики асфальтобетонов приведены в типовых конструкциях и принимаются в соответствии с действующими нормативными документами.

4.9 В типовых конструкциях жестких дорожных одежд приняты расчетные модули упругости для щебеночно-песчаной смеси, обработанной цементом М 60, — 800 МПа, щебеночно-песчаной смеси С 5 — 260 МПа, укатываемого бетона — 1200 МПа.

4.10 Расчетные характеристики песчаных грунтов, применяемых для устройства дополнительного слоя основания, принимаются в соответствии с действующими нормативными документами.

4.11 При определении основных параметров конструкций принята нормативная осевая нагрузка А-11,5 в соответствии с ГОСТ 32960 с расположением колеса на внешнем крае плиты.

4.12 Проектный срок службы конструкции дорожной одежды с цементобетонным покрытием устанавливается 30 лет, с асфальтобетонным покрытием — 24 года.

ГОСТ Р 59628—2021

4.13 Если количество эквивалентных воздействий нормативных осевых нагрузок за проектный срок службы конструкции дорожной одежды превышает 70 млн, то применяют индивидуальное проектирование.

5 Определение количества эквивалентных воздействий нормативных осевых нагрузок

5.1 Процедуру выбора типовой конструкции следует начинать с вычисления прогнозируемого количества эквивалентных воздействий нормативных осевых нагрузок наиболее нагруженной полосы движения автомобильной дороги за проектный срок службы конструкции дорожной одежды. При этом прогнозируемый поток, включающий весь спектр автомобилей — от легких грузовых автомобилей до многоосных автопоездов, заменяют эквивалентным по разрушающему воздействию количеством нормативных осевых нагрузок А-11,5 и величину нормативного давления принимают равной 0,8 МПа согласно ГОСТ 32960.

5.2 Прогнозирование интенсивности и состава транспортного потока обосновывают в процессе технико-экономического обоснования проектных решений автомобильной дороги.

При отсутствии технико-экономического обоснования прогноз может быть выполнен с учетом результатов оценки интенсивности движения на автомобильных дорогах — аналогах проектируемой автомобильной дороги. Прогнозируемый состав транспортного потока должен соответствовать категориям и типам транспортных средств по ГОСТ 32965.

Для расчетных осевых нагрузок, отличных от А-11,5, а также при расчете для транспортных средств, отличных от приведенных в ГОСТ 32965, расчет коэффициентов приведения следует выполнять по формуле (1) с учетом формулы (2).

Суммарный коэффициент приведения $S_{m \text{ сум}}$ к нормативной осевой нагрузке рассчитывают по формуле

$$S_{m \text{ сум}} = \sum_1^n S_n, \quad (1)$$

где n — число осей у данного транспортного средства, для приведения которого к нормативной осевой нагрузке определяется $S_{m \text{ сум}}$;

S_n — коэффициент приведения номинальной статической нагрузки от оси каждой из n осей транспортных средств к нормативной осевой нагрузке.

Коэффициент приведения S_n к нормативной осевой нагрузке рассчитывают по формуле

$$S_n = \left(\frac{Q_n}{Q_H} \right)^\beta, \quad (2)$$


где Q_n — номинальная статическая нагрузка на ось транспортного средства типа m , определяемая по паспортным данным на автомобиль;

Q_H — статическая нормативная осевая нагрузка;

β — минимальный показатель степени, принимаемый равным 4,0.

Допускается не осуществлять расчет суммарных коэффициентов приведения транспортных средств к нормативной осевой нагрузке А-11,5, а принимать их по таблице 1.

Т а б л и ц а 1 — Коэффициенты приведения транспортных средств к нормативной осевой нагрузке А-11,5

Категория транспортного средства	Схема	Тип транспортного средства	Суммарный коэффициент приведения $S_{m \text{ сум}}$ к нормативной осевой нагрузке А-11,5
В		Небольшие грузовики (фургоны) и другие автомобили с прицепом и без него	0,0015

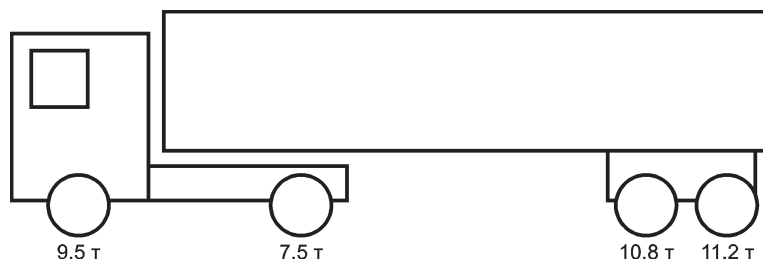
ГОСТ Р 59628—2021

Окончание таблицы 1

Категория транспортного средства	Схема	Тип транспортного средства	Суммарный коэффициент приведения $S_{\text{г сум}}^{\text{К}}$ нормативной осевой нагрузке А-11,5
С		Двухосные грузовые автомобили	1,51
		Трехосные грузовые автомобили	2,33
		Четырехосные грузовые автомобили	2,56
		Четырехосные автопоезда (двухосный грузовик с прицепом)	2,54
		Пятиосные автопоезда (трехосный грузовик с прицепом)	2,13
		Трехосные седельные автопоезда (двухосный седельный тягач с полуприцепом)	2,38
		Четырехосные седельные автопоезда (двухосный седельный тягач с полуприцепом)	2,96
		Пятиосные седельные автопоезда (двухосный седельный тягач с полуприцепом)	2,83
		Пятиосные седельные автопоезда (трехосный седельный тягач с полуприцепом)	3,01
		Шестиосные седельные автопоезда	2,12
		Автомобили с семью осями и более и др.	1,58
D		Автобусы	1,16

ГОСТ Р 59628—2021

5.3 В соответствии с категориями и типами транспортных средств по ГОСТ 32965 для каждой группы должен быть выделен представительский автомобиль с распределением общей массы груженого автомобиля или автопоезда по осям. На рисунке 1 представлен пример определения коэффициента приведения S_i для условного i -го автомобиля к нормативной осевой нагрузке А-11,5, который составил 2,23.



Примечание — Пример расчета коэффициента приведения S_i

$$S_i = \left(\frac{9,5}{11,5}\right)^{4,0} + \left(\frac{7,5}{11,5}\right)^{4,0} + \left(\frac{10,8}{11,5}\right)^{4,0} + \left(\frac{11,2}{11,5}\right)^{4,0} = 2,33.$$

Рисунок 1 — Распределение фактических нагрузок грузового автомобиля по осям

5.4 Количество эквивалентных воздействий нормативных осевых нагрузок за проектный срок службы конструкции дорожной одежды рассчитывают по формуле 3

$$\sum N_{11,5} = 0,7 \cdot N_{пр} \cdot \frac{K_c}{q^{(T_{сл}-1)}} \cdot T_{р.д.г} \cdot k_n, \quad (3)$$

где $N_{пр}$ — приведенная интенсивность движения к воздействию нормативной осевой нагрузки А-11,5 на последний год проектного срока службы конструкции дорожной одежды, ед/сут;

K_c — коэффициент суммирования;

q — показатель изменения интенсивности движения;

$T_{сл}$ — проектный срок службы конструкции дорожной одежды, лет;

$T_{р.д.г}$ — расчетное число дней в году;

k_n — коэффициент, учитывающий вероятность отклонения суммарного движения от среднего ожидаемого.

5.5 Приведенную интенсивность движения к воздействию нормативной осевой нагрузки А-11,5 на последний год проектного срока службы конструкции дорожной одежды $N_{пр}$ рассчитывают по формуле

$$N_{пр} = f_{пол} \sum_{m=1}^n N_m \cdot S_{m сум}, \quad (4)$$

где $f_{пол}$ — коэффициент распределения интенсивности движения для наиболее нагруженной полосы движения, зависящий от количества полос движения, принимаемый при отсутствии данных натурных наблюдений по таблице 2;

n — число различных типов транспортных средств в составе транспортного потока;

N_m — количество проездов в сутки в обоих направлениях транспортных средств типа m , авт/сут;

$S_{m сум}$ — суммарный коэффициент приведения воздействия на дорожную одежду транспортного средства типа m к нормативной осевой нагрузке А-11,5.

Таблица 2 — Значения коэффициента распределения интенсивности движения $f_{пол}$ в зависимости от количества полос

Количество полос движения в обоих направлениях	Коэффициент распределения интенсивности движения для наиболее нагруженной полосы движения $f_{пол}$
1	1,0
2	0,55

ГОСТ Р 59628—2021

Окончание таблицы 2

Количество полос движения в обоих направлениях	Коэффициент распределения интенсивности движения для наиболее нагруженной полосы движения $f_{пол}$
3	0,50
4	0,45
5	0,40
6 и более	0,35

6 Конструирование жесткой дорожной одежды

6.1 Типовая конструкция дорожной одежды с цементобетонным покрытием включает слой покрытия из монолитного цементобетона, несущий слой основания и дополнительный слой основания. Типовая конструкция дорожной одежды с асфальтобетонным покрытием включает три слоя асфальтобетона, цементобетонное основание и дополнительный слой основания.

6.2 Толщину цементобетонного покрытия, параметры и характеристики слоев оснований, расстояние между поперечными швами, диаметр штырей и расстояние между штырями в швах назначают в зависимости от количества эквивалентных воздействий нормативных осевых нагрузок за проектный срок службы конструкции дорожной одежды.

6.3 Материал несущего слоя основания назначается в зависимости от наличия дорожно-строительного материала в районе строительства и количества эквивалентных воздействий нормативных осевых нагрузок за проектный срок службы конструкции дорожной одежды.

6.4 Между цементобетонным слоем покрытия и верхним несущим слоем основания из материалов, обработанных цементом, должна быть устроена разделительная прослойка из полиэтиленовой пленки толщиной 0,2 мм или геосинтетического материала по ГОСТ Р 56586. При устройстве несущего слоя основания из укатываемого бетона может быть предусмотрен при соответствующем обосновании технологический слой из щебеночно-песчаной смеси или щебня, устраиваемый по методу заклинки.

6.5 Дополнительный слой основания принимается по таблице 3. Толщина дополнительного слоя основания может быть уточнена расчетом в соответствии с действующими нормативными документами в зависимости от природно-климатических условий района строительства.

Таблица 3 — Толщина дополнительного слоя основания

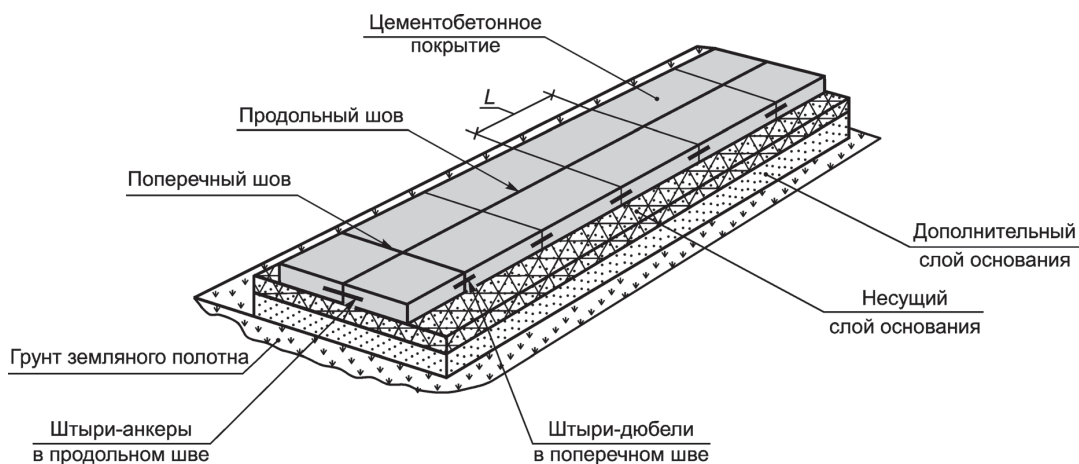
Дорожно-климатическая зона	Грунт земляного полотна					
	Суглинок и глина песчаная			Супесь песчаная		
	Толщина дополнительного слоя основания при коэффициенте фильтрации песка, см			Толщина дополнительного слоя основания при коэффициенте фильтрации песка, см		
	$K_{ф} = 1$ м/сут	$K_{ф} = 2$ м/сут	$K_{ф} = 3$ м/сут	$K_{ф} = 1$ м/сут	$K_{ф} = 2$ м/сут	$K_{ф} = 3$ м/сут
I ₁	65	60	55	35	30	25
I ₂ , I ₃	55	50	45			
II ₁ , II ₃ , II ₄ , III	45	40	35	35	30	25
II ₂	35	30	25			
IV, V	40	35	30			

6.6 На цементобетонном покрытии должны быть предусмотрены поперечные и продольные деформационные швы. Схема расположения конструктивных элементов дорожной одежды и деформационных швов представлена на рисунке 2.

6.7 Расстояние между поперечными швами сжатия назначается в зависимости от толщины цементобетонного покрытия.

6.8 Расстояние между поперечными швами расширения назначается в зависимости от температуры воздуха во время бетонирования по таблице 4 и устраивается при толщине цементобетонного покрытия 24 см и менее. Конструкции швов расширения представлены на рисунке 3.

ГОСТ Р 59628—2021



L — расстояние между поперечными швами

Рисунок 2 — Схема расположения конструктивных элементов дорожной одежды и деформационных швов

Т а б л и ц а 4 — Расстояние между швами расширения

Климат	Толщина цементобетонного покрытия, см	Температура воздуха во время укладки цементобетонного покрытия, °С			
		Ниже +5	От +5 до +15	От +10 до +25	Выше +25
		Расстояние между швами расширения, м			
Умеренный	22—24	25—28	50—56	80—90	90—110
	20—21	24—25	35—42	50—54	80—90
	18—19	18—20	25—30	30—35	40—45
Континентальный	22—24	20—24	40—48	80—90	90—110
	20—21	18—20	32—36	40—45	60—66
	18—19	16—18	22—25	25—28	36—40

П р и м е ч а н и е — Континентальный климат характеризуется разницей между максимальной и минимальной температурами воздуха в течение 1 сут 12 °С при повторяемости более 50 раз в год.

6.9 Расстояние между продольными швами должно соответствовать ширине полосы движения для соответствующей категории автомобильной дороги по ГОСТ 33475. Ширину цементобетонных плит, примыкающих к обочине, следует увеличивать на ширину краевой полосы у обочины без устройства продольного шва. Продольные швы устраивают по типу швов сжатия. Конструкции примыканий проезжей части и обочин представлены на рисунке 4.

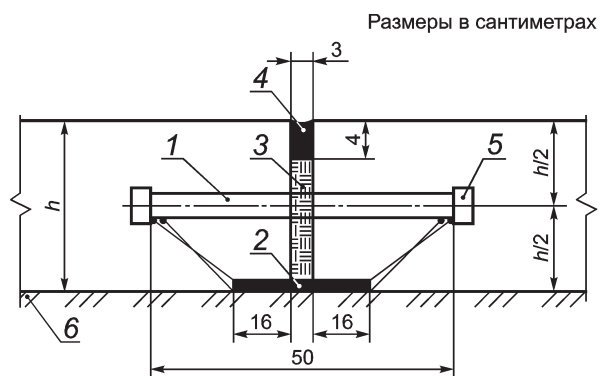
6.10 Штыри-анкеры в продольных швах и штыри-дюбели в поперечных швах сжатия размещают посредством вибропогружения в укладываемую бетонную смесь или заблаговременно на несущий слой основания в специальных каркасах-корзинках для исключения просадок цементобетонных плит.

Для штырей-дюбелей в поперечных швах сжатия и расширения следует применять гладкую стержневую арматуру по ГОСТ 34028, предварительно обработанную антикоррозионным материалом.

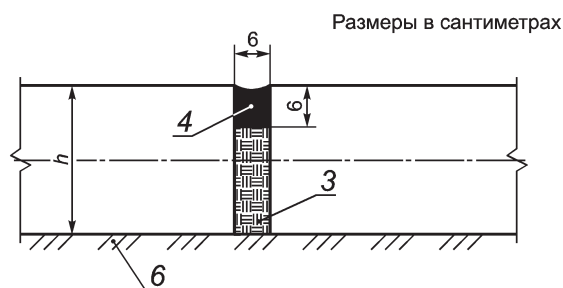
Для штырей-анкеров в продольных швах следует применять арматуру периодического профиля по ГОСТ 34028, предварительно обработанную антикоррозионным материалом.

6.11 Конструкции поперечного шва сжатия для цементобетонного покрытия и основания из укладываемого бетона представлены на рисунках 5 и 6 соответственно.

ГОСТ Р 59628—2021



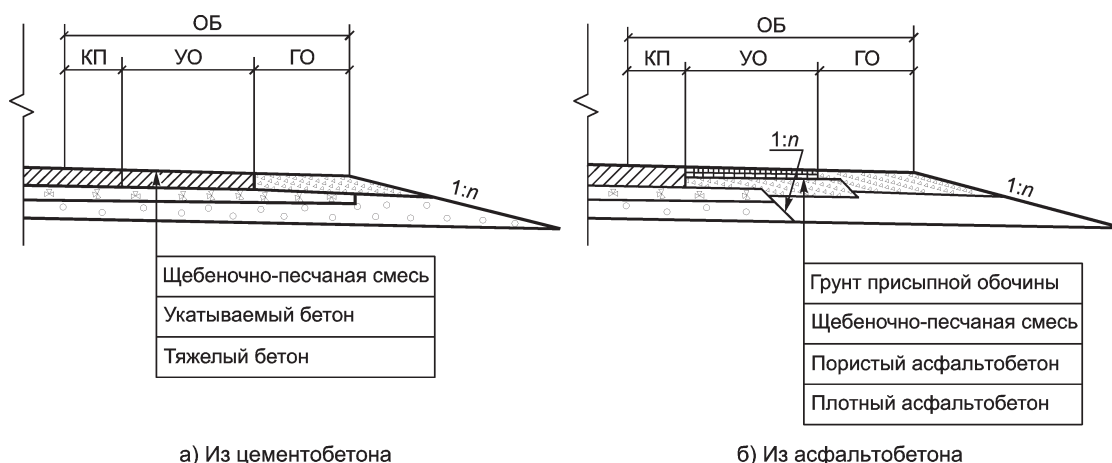
а) Шов со штырем-дюбелем



б) Шов без штыря-дюбеля

1 — штырь-дюбель; 2 — каркас-корзинка; 3 — упругий материал; 4 — герметизирующий материал; 5 — колпачок с воздушным зазором; 6 — слой основания; h — толщина цементобетонного покрытия

Рисунок 3 — Конструкции поперечных швов расширения



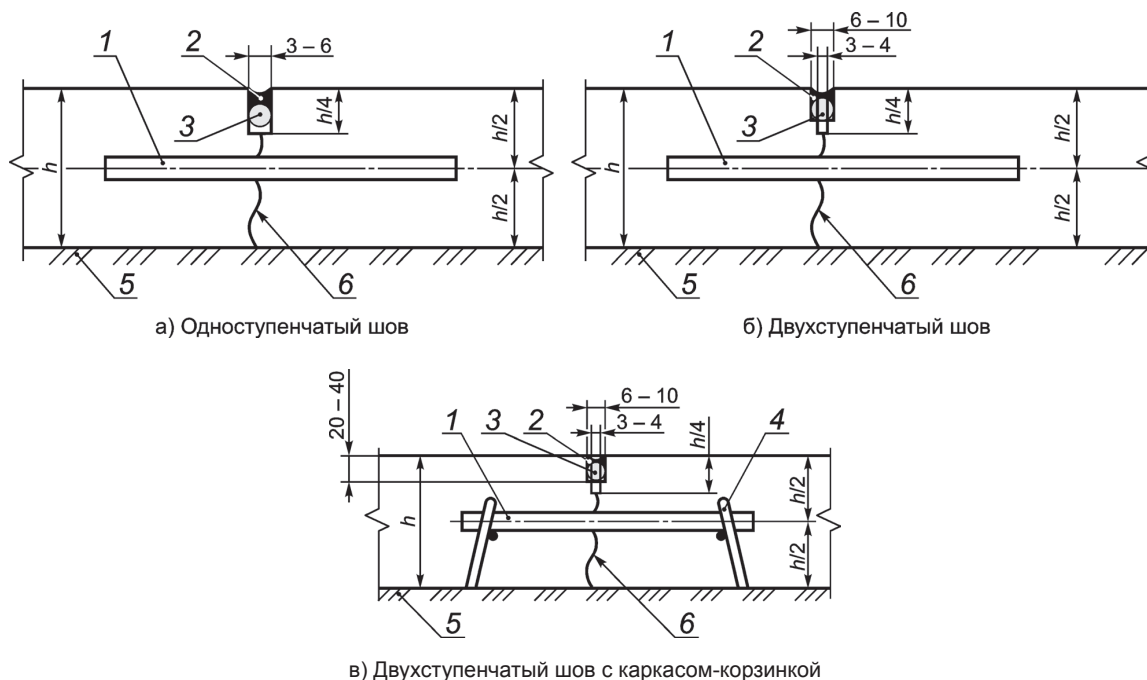
а) Из цементобетона

б) Из асфальтобетона

ОБ — обочина; КП — краевая полоса; УО — укрепленная часть обочины; ГО — грунтовая часть обочины

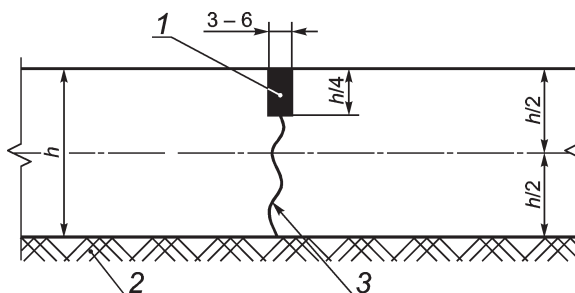
Рисунок 4 — Конструкции укрепленной части обочин

ГОСТ Р 59628—2021



1 — штыри-дюбели; 2 — герметизирующий материал; 3 — уплотнительный шнур; 4 — каркас-корзинка; 5 — слой основания; 6 — технологическая трещина; h — толщина цементобетонного покрытия

Рисунок 5 — Конструкции поперечных швов сжатия



1 — герметизирующий материал; 2 — дополнительный или технологический слой основания; 3 — технологическая трещина; h — толщина цементобетонного покрытия

Рисунок 6 — Конструкции поперечного шва сжатия для основания из укатываемого бетона

6.12 Конструкции продольного шва представлены на рисунке 7.

6.13 В конце рабочей смены, а также при перерывах в бетонировании покрытия более 2 ч устраивают рабочий шов. Конструкция рабочего шва представлена на рисунке 8.

6.14 Герметизирующие материалы для заполнения пазов деформационных швов должны соответствовать ГОСТ 32872. Применяемые резиновые уплотнительные шнуры должны соответствовать ГОСТ 6467, шнуры из полиэтилена и других полиолефинов — другим нормативным документам.

6.15 На дорогах I—III категорий с насыпями высотой более 5 м, а также с насыпями на болотах, построенными при частичном выторфовывании, насыпями у путепроводов через железные дороги в пределах до 200 м при различной высоте насыпи цементобетонное покрытие следует устраивать из плит длиной от 5 до 7 м и армировать их стальными плоскими сетками с расходом продольной арматуры на 1 м² покрытия согласно таблице 5 и схемам армирования, приведенным на рисунках 9 и 10.

ГОСТ Р 59628—2021

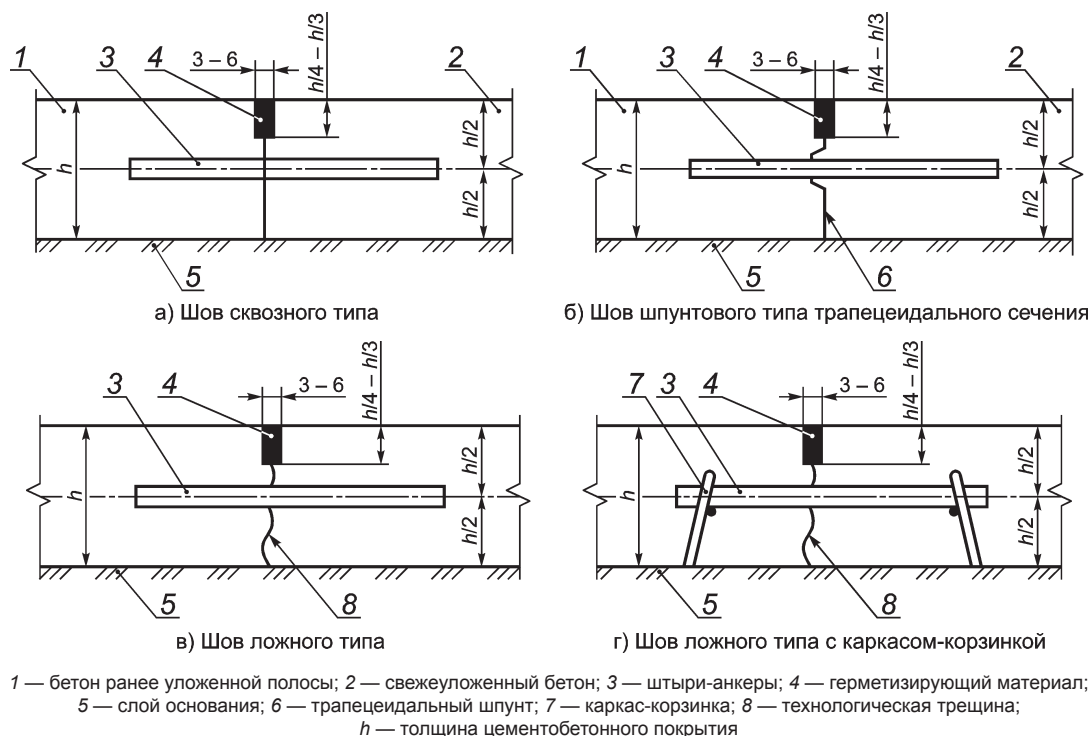


Рисунок 7 — Конструкции продольного шва

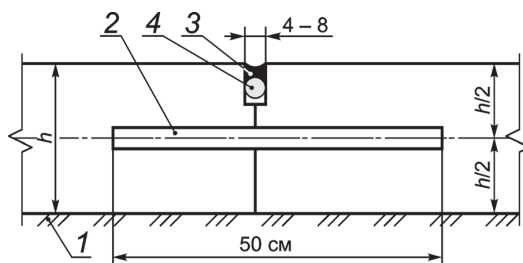


Рисунок 8 — Конструкция рабочего шва

Таблица 5 — Расход продольной арматуры на 1 м² покрытия

Толщина цементобетонного покрытия, см	Длина плиты, м				
	5	8	10	15	20
	Расход продольной арматуры, кг/м ²				
24—28	—	2,3	2,8	4,1	—
20—22	1,8	2,0	2,5	3,7	4,5
18	1,2	1,4	1,7	2,5	3,4

6.16 Основные параметры типовой конструкции жесткой дорожной одежды с цементобетонным покрытием представлены в таблице 6, основные параметры типовой конструкции жесткой дорожной одежды с асфальтобетонным покрытием — в таблице 7.

ГОСТ Р 59628—2021

6.17 Типовые конструкции жесткой дорожной одежды с цементобетонным покрытием представлены в таблице 8, типовые конструкции жесткой дорожной одежды с асфальтобетонным покрытием — в таблице 9.

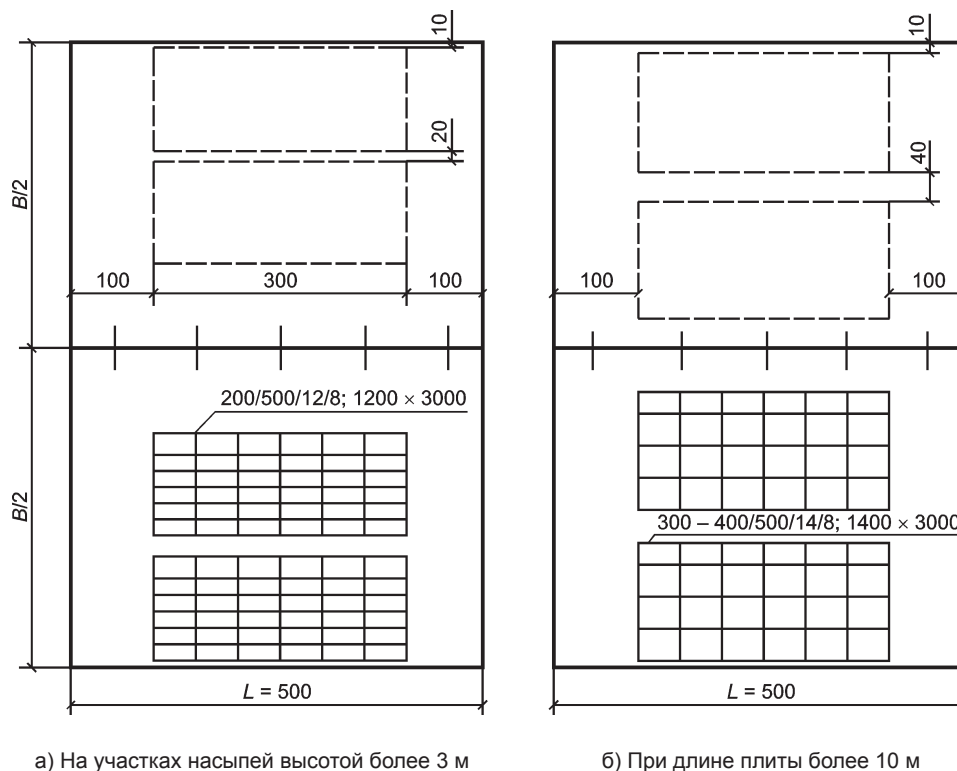


Рисунок 9 — Схемы армирования цементобетонных плит

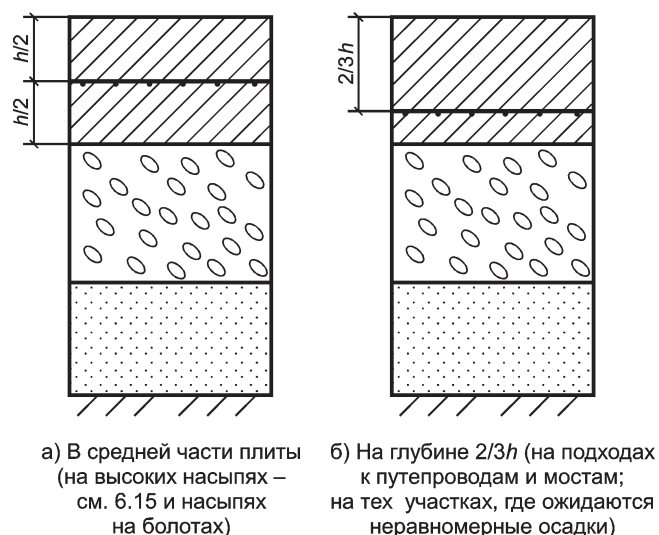


Рисунок 10 — Схемы армирования цементобетонного покрытия

ГОСТ Р 59628—2021

Таблица 6 — Параметры типовых конструкций жестких дорожных одежд с цементобетонным покрытием в зависимости от ресурса Р11,5

Наименование параметров		Ресурс конструкции дорожной одежды									
		P-70		P-50		P-20		P-5		P-1	
Количество эквивалентных воздействий нормативных осевых нагрузок, млн		≥50		20—50		5—20		1—5		1—0,3	
Толщина цементобетонного покрытия, см класс бетона на растяжение при изгибе:											
Btb 3,6		32		31		29		27		24	
Btb 4,0		30		29		27		25		22	
Btb 4,4		28		27		25		23		20	
Тип и толщина основания, см	Укатываемый бетон	20	—	18	—	16	—	—	—	—	—
	Материал, обработанный цементом	—	24	—	22	—	20	—	—	—	—
	Минеральный материал, не обработанный вяжущим	—	—	—	—	—	—	20	—	—	18
Поперечные швы сжатия	Расстояние между швами, м	6		6		5		5		5	
	Диаметр штырей, мм	30		30		25		25		25	
	Длина штырей, см	50		50		50		50		50	
	Расстояние между штырями, см	25		25		25		25		25	
Поперечные швы расширения	Расстояние между швами, м	—		—		—		По таблице 4		По таблице 4	
	Диаметр штырей, мм	—		—		—		25		25	
	Длина штырей, см	—		—		—		50		50	
	Расстояние между штырями, см	—		—		—		25		25	
Продольные швы	Диаметр штырей, мм	20		20		20		20		20	
	Длина штырей, см	80		80		80		80		80	
	Расстояние между штырями, см	100		100		100		100		100	

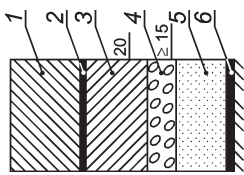
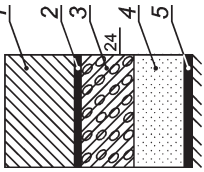
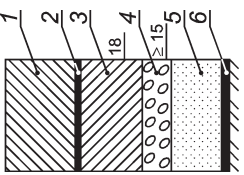
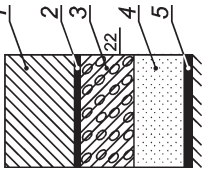
Таблица 7 — Параметры типовых конструкций жестких дорожных одежд с асфальтобетонным покрытием в зависимости от ресурса Р11,5

Наименование параметров		Ресурс конструкции дорожной одежды					
		РА-70		РА-50		РА-20	
Количество эквивалентных воздействий нормативных осевых нагрузок, млн		≥50		20—50		5—20	
Толщина слоя износа из щебеночно-мастичной асфальтобетонной смеси SMA-22/ЩМА-22/щебеночно-мастичной асфальтобетонной смеси SMA-16/ЩМА-16		5/4	5/4	5/4	5/4	5/4	5/4
Толщина верхнего асфальтобетонного слоя покрытия из асфальтобетонной смеси SP-22Э/А22, см		8	8	8	8	8	8
Толщина нижнего асфальтобетонного слоя покрытия из асфальтобетонной смеси SP-32Э/А32, см		14	14	10	10	8	8
Тип и толщина основания, см	Укатываемый бетон	20	—	18	—	16	—
	Материал, обработанный цементом	—	24	—	22	—	20

ГОСТ Р 59628—2021

7 Типовые конструкции жестких дорожных одежд

Таблица 8 — Конструкции жестких дорожных одежд с цементобетонным покрытием

Ресурс конструкции дорожной одежды		Типовые конструкции жестких дорожных одежд									
Р-70		Конструкция дорожной одежды				Конструкция дорожной одежды					
		1	Бетон тяжелый по ГОСТ 26633	2		Технологическая прослойка из пленки полиэтиленовой или геосинтетического материала по ГОСТ Р 56586	3	Укатываемый бетон В = 7,5 по ГОСТ 26633	4	Технологический слой из щебеночно-песчаной смеси или из щебня	5
Р-50		Конструкция дорожной одежды				Конструкция дорожной одежды					
		1	Бетон тяжелый по ГОСТ 26633	2		Технологическая прослойка из пленки полиэтиленовой или геосинтетического материала по ГОСТ Р 56586	3	Укатываемый бетон В = 7,5 по ГОСТ 26633	4	Технологический слой из щебеночно-песчаной смеси или из щебня	5

ГОСТ Р 59628—2021

Окончание таблицы 8

Типовые конструкции жестких дорожных одежд	
Ресурс конструкции дорожной одежды	<p>Типовые конструкции жестких дорожных одежд</p>
	<p>Типовые конструкции жестких дорожных одежд</p>
Р-20	<p>Конструкция дорожной одежды</p>
	<p>Конструкция дорожной одежды</p> <ol style="list-style-type: none"> 1 Бетон тяжелый по ГОСТ 26633 2 Технологическая прослойка из пленки полиэтиленовой или геосинтетического материала по ГОСТ Р 56586 3 Укатываемый бетон В = 7,5 по ГОСТ 26633 4 Технологический слой из щебеночно-песчаной смеси или из щебня 5 Песок по ГОСТ 32824 с коэффициентом фильтрации ≥ 1 м/сут 6 Геосинтетический материал по ГОСТ Р 56419
Р-5/Р-1	<p>Конструкция дорожной одежды</p>
	<p>Конструкция дорожной одежды</p> <ol style="list-style-type: none"> 1 Бетон тяжелый по ГОСТ 26633 2 Выравнивающий слой из песка, обработанного органическим вяжущим 3 Щебеночно-песчаная смесь по ГОСТ 25607. Гравийно-песчаная смесь по ГОСТ 25607 4 Геосинтетический материал по ГОСТ Р 56419 5 Песок по ГОСТ 32824 с коэффициентом фильтрации ≥ 1 м/сут 6 Геосинтетический материал по ГОСТ Р 56419

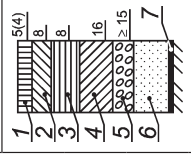
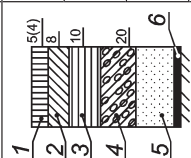
ГОСТ Р 59628—2021

Таблица 9 — Конструкции жестких дорожных одежд с асфальтобетонным покрытием

Ресурс конструкции дорожной одежды		Типовые конструкции жестких дорожных одежд	
РА-70		<p>Конструкция дорожной одежды</p> <ol style="list-style-type: none"> Щебеночно-мастичный асфальтобетон по ГОСТ Р 58401.2/ГОСТ Р 58406.1 Асфальтобетон по ГОСТ Р 58401.1/ГОСТ Р 58406.2 Асфальтобетон по ГОСТ Р 58401.1/ГОСТ Р 58406.2 Укатываемый бетон В = 7,5 по ГОСТ 26633 Технологический слой из щебеночно-песчаной смеси или из щебня Песок по ГОСТ 32824 с коэффициентом фильтрации ≥ 1 м/сут Геосинтетический материал по ГОСТ Р 56419 	<p>Конструкция дорожной одежды</p> <ol style="list-style-type: none"> Щебеночно-мастичный асфальтобетон по ГОСТ Р 58401.2/ГОСТ Р 58406.1 Асфальтобетон по ГОСТ Р 58401.1/ГОСТ Р 58406.2 Асфальтобетон по ГОСТ Р 58401.1/ГОСТ Р 58406.2 Щебеночно-песчаная смесь, обработанная цементом М60 по ГОСТ 23558. Песок, обработанный цементом М60 по ГОСТ 23558 Песок по ГОСТ 32824 с коэффициентом фильтрации ≥ 1 м/сут Геосинтетический материал по ГОСТ Р 56419
		<p>Конструкция дорожной одежды</p> <ol style="list-style-type: none"> Щебеночно-мастичный асфальтобетон по ГОСТ Р 58401.2/ГОСТ Р 58406.1 Асфальтобетон по ГОСТ Р 58401.1/ГОСТ Р 58406.2 Асфальтобетон по ГОСТ Р 58401.1/ГОСТ Р 58406.2 Укатываемый бетон В = 7,5 по ГОСТ 26633 Технологический слой из щебеночно-песчаной смеси или из щебня Песок по ГОСТ 32824 с коэффициентом фильтрации ≥ 1 м/сут Геосинтетический материал по ГОСТ Р 56419 	<p>Конструкция дорожной одежды</p> <ol style="list-style-type: none"> Щебеночно-мастичный асфальтобетон по ГОСТ Р 58401.2/ГОСТ Р 58406.1 Асфальтобетон по ГОСТ Р 58401.1/ГОСТ Р 58406.2 Асфальтобетон по ГОСТ Р 58401.1/ГОСТ Р 58406.2 Щебеночно-песчаная смесь, обработанная цементом М60 по ГОСТ 23558. Песок, обработанный цементом М60 по ГОСТ 23558 Песок по ГОСТ 32824 с коэффициентом фильтрации ≥ 1 м/сут Геосинтетический материал по ГОСТ Р 56419
РА-50		<p>Конструкция дорожной одежды</p> <ol style="list-style-type: none"> Щебеночно-мастичный асфальтобетон по ГОСТ Р 58401.2/ГОСТ Р 58406.1 Асфальтобетон по ГОСТ Р 58401.1/ГОСТ Р 58406.2 Асфальтобетон по ГОСТ Р 58401.1/ГОСТ Р 58406.2 Укатываемый бетон В = 7,5 по ГОСТ 26633 Технологический слой из щебеночно-песчаной смеси или из щебня Песок по ГОСТ 32824 с коэффициентом фильтрации ≥ 1 м/сут Геосинтетический материал по ГОСТ Р 56419 	<p>Конструкция дорожной одежды</p> <ol style="list-style-type: none"> Щебеночно-мастичный асфальтобетон по ГОСТ Р 58401.2/ГОСТ Р 58406.1 Асфальтобетон по ГОСТ Р 58401.1/ГОСТ Р 58406.2 Асфальтобетон по ГОСТ Р 58401.1/ГОСТ Р 58406.2 Щебеночно-песчаная смесь, обработанная цементом М60 по ГОСТ 23558. Песок, обработанный цементом М60 по ГОСТ 23558 Песок по ГОСТ 32824 с коэффициентом фильтрации ≥ 1 м/сут Геосинтетический материал по ГОСТ Р 56419

ГОСТ Р 59628—2021

Окончание таблицы 9

Типовые конструкции жестких дорожных одежд		
Ресурс конструкции дорожной одежды	Конструкция дорожной одежды	
РА-20		Конструкция дорожной одежды 1 Щебеночно-мастичный асфальтобетон по ГОСТ Р 58401.2/ГОСТ Р 58406.1 2 Асфальтобетон по ГОСТ Р 58401.1/ГОСТ Р 58406.2 3 Асфальтобетон по ГОСТ Р 58401.1/ГОСТ Р 58406.2 4 Укатываемый бетон В = 7,5 по ГОСТ 26633 5 Технологический слой из щебеночно-песчаной смеси или из щебня 6 Песок по ГОСТ 32824 с коэффициентом фильтрации ≥ 1 м/сут 7 Геосинтетический материал по ГОСТ Р 58419
		Конструкция дорожной одежды 1 Щебеночно-мастичный асфальтобетон по ГОСТ Р 58401.2/ГОСТ Р 58406.1 2 Асфальтобетон по ГОСТ Р 58401.1/ГОСТ Р 58406.2 3 Асфальтобетон по ГОСТ Р 58401.1/ГОСТ Р 58406.2 4 Щебеночно-песчаная смесь, обработанная цементом М60 по ГОСТ 23558. Песок, обработанный цементом М60 по ГОСТ 23558 5 Песок по ГОСТ 32824 с коэффициентом фильтрации ≥ 1 м/сут 6 Геосинтетический материал по ГОСТ Р 58419

ГОСТ Р 59628—2021

Приложение А
(рекомендуемое)

Пример определения типовой конструкции жесткой дорожной одежды

Требуется определить типовую конструкцию жесткой дорожной одежды с цементобетонным покрытием для автомобильной дороги IB категории в Воронежской области.

Исходные данные:

Проектный срок службы конструкции дорожной одежды — 30 лет.

Интенсивность движения на последний год проектного срока службы конструкции дорожной одежды — 25 000 авт/сут.

Число полос движения — 4.

Показатель изменения интенсивности движения по годам — 1,05.

Состав транспортного потока:

- легковые автомобили — 54 %;
- небольшие грузовики (фургоны) и другие автомобили с прицепом и без него — 6 %;
- двухосные грузовые автомобили — 2 %;
- трехосные грузовые автомобили — 5 %;
- четырехосные грузовые автомобили — 5 %;
- четырехосные автопоезда (двухосный грузовой автомобиль с прицепом) — 2 %;
- пятиосные автопоезда (трехосный грузовой автомобиль с прицепом) — 2 %;
- трехосные седельные автопоезда (двухосный седельный тягач с полуприцепом) — 3 %;
- четырехосные седельные автопоезда (двухосный седельный тягач с полуприцепом) — 3 %;
- пятиосные седельные автопоезда (двухосный седельный тягач с полуприцепом) — 5 %;
- пятиосные седельные автопоезда (трехосный седельный тягач с полуприцепом) — 4 %;
- шестиосные седельные автопоезда — 5 %;
- автомобили с семью осями и более — 1 %;
- автобусы — 3 %.

В таблице А.1 представлено число проездов в сутки в обоих направлениях транспортных средств по категориям транспортных средств.

Т а б л и ц а А.1 — Число проездов транспортных средств по категориям транспортных средств

Категория транспортных средств	Число проездов транспортных средств в обоих направлениях N_m , авт/сут
Небольшие грузовики (фургоны) и другие автомобили с прицепом и без него	1500
Двухосные грузовые автомобили	500
Трехосные грузовые автомобили	1250
Четырехосные грузовые автомобили	1250
Четырехосные автопоезда (двухосный грузовой автомобиль с прицепом)	500
Пятиосные автопоезда (трехосный грузовой автомобиль с прицепом)	500
Трехосные седельные автопоезда (двухосный седельный тягач с полуприцепом)	750
Четырехосные седельные автопоезда (двухосный седельный тягач с полуприцепом)	750
Пятиосные седельные автопоезда (двухосный седельный тягач с полуприцепом)	1250
Пятиосные седельные автопоезда (трехосный седельный тягач с полуприцепом)	1000
Шестиосные седельные автопоезда	1250
Автомобили с семью и более осями	250
Автобусы	750

Приведенную интенсивность движения $N_{пр}$ нормативной осевой нагрузки на последний год проектного срока службы конструкции дорожной одежды рассчитывают по формуле

ГОСТ Р 59628—2021

$$N_{\text{пр}} = f_{\text{пол}} \sum_{m=1}^n N_m \cdot S_{m \text{ сум}}, \quad (\text{A.1})$$

где $f_{\text{пол}}$ — коэффициент распределения интенсивности движения для наиболее нагруженной полосы движения, зависящий от числа полос движения, принимаемый 0,45;

N_m — число проездов в сутки в обоих направлениях транспортных средств типа m , авт/сут, принимаемое в соответствии с таблицей А.1;

$S_{m \text{ сум}}$ — суммарный коэффициент приведения воздействия на дорожную одежду транспортного средства типа m к нормативной осевой нагрузке, принимаемый в соответствии с таблицей 1.

$$N_{\text{пр}} = 0,45 \cdot (1500 \cdot 0,0015 + 500 \cdot 1,51 + 1250 \cdot 2,33 + 1250 \cdot 2,56 + 500 \cdot 2,54 + 500 \cdot 2,13 + 750 \cdot 2,38 + 750 \cdot 2,96 + 1250 \cdot 2,83 + 1000 \cdot 3,01 + 1250 \cdot 2,12 + 250 \cdot 1,58 + 750 \cdot 1,16) = 10653 \text{ ед/сут.}$$

Количество эквивалентных воздействий нормативных осевых нагрузок за проектный срок службы конструкции дорожной одежды рассчитывают по формуле

$$\sum N_{11,5} = 0,7 \cdot N_{\text{пр}} \cdot \frac{K_c}{q^{(T_{\text{р.д.г}}-1)}} \cdot T_{\text{р.д.г}} \cdot k_n, \quad (\text{A.2})$$

где K_c — коэффициент суммирования, определяемый по формуле

$$K_c = \frac{q^{T_{\text{р.д.г}}} - 1}{q - 1} = \frac{1,05^{30} - 1}{1,05 - 1} = 66,4; \quad (\text{A.3})$$

$T_{\text{р.д.г}}$ — расчетное число расчетных дней в году, принимаемое 135;

k_n — коэффициент, учитывающий вероятность отклонения суммарного движения от среднего ожидаемого, принимаемый 1,49

$$\sum N_{11,5} = 0,7 \cdot 10653 \cdot \frac{66,4}{1,05^{(30-1)}} \cdot 135 \cdot 1,49 = 24198181 \text{ ед / 30 лет.}$$

Количество эквивалентных воздействий нормативных осевых нагрузок, равное 24 198 181, соответствует типовой конструкции Р-50.

ГОСТ Р 59628—2021

Библиография

[1] Методические рекомендации по проектированию жестких дорожных одежд (взамен ВСН 197-91)

УДК 625.7/.8:006.354

ОКС 93.080.01

Ключевые слова: жесткая дорожная одежда, монолитное цементобетонное покрытие, типовая конструкция дорожной одежды

Редактор *Л.С. Зимилова*
Технический редактор *И.Е. Черепкова*
Корректор *Л.С. Лысенко*
Компьютерная верстка *Е.О. Асташина*

Сдано в набор 24.08.2021. Подписано в печать 30.08.2021. Формат 60×84¹/₈. Гарнитура Ариал.
Усл. печ. л. 2,79. Уч.-изд. л. 2,51.

Подготовлено на основе электронной версии, предоставленной разработчиком стандарта

Создано в единичном исполнении в ФГБУ «РСТ»
для комплектования Федерального информационного фонда стандартов,
117418 Москва, Нахимовский пр-т, д. 31, к. 2.
www.gostinfo.ru info@gostinfo.ru